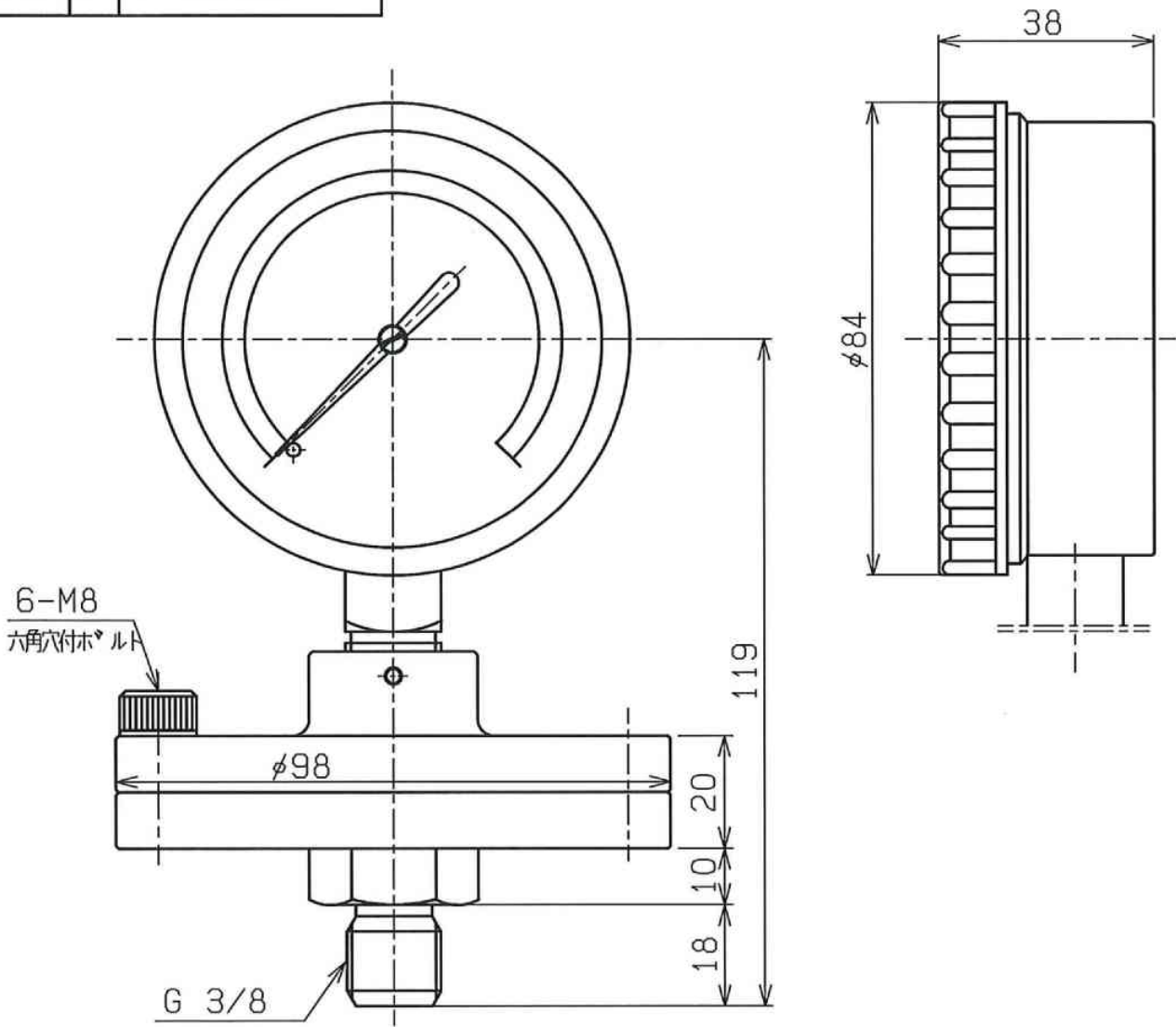


改訂 REFORM

改次	年月日	改数	改訂箇所
△			
△			



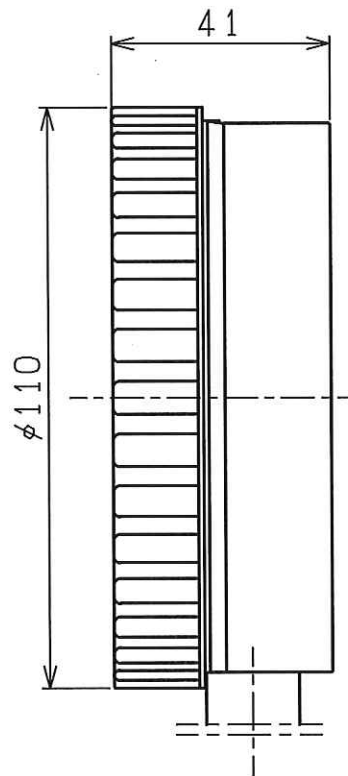
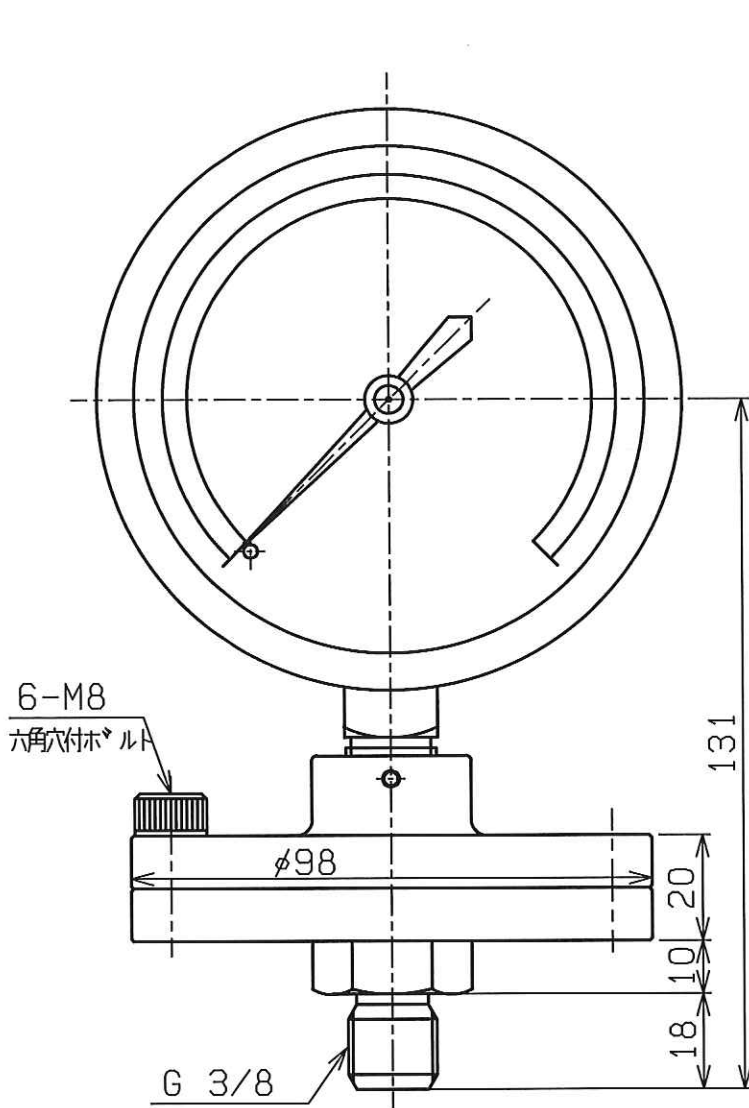
製作仕様

型式	BT-1型
指示部	
圧力範囲	
最小目盛	
主材料	ケース ABS
隔膜部	
上フランジ	S25C(Crメッキ)
下フランジ	SUS-304
膜	SUS-304
封入液	フロピングリコール
精度	±1.6%FS
備考	

日本工業規格認証取得工場			製作数量 REQD No.	客先 CUSTOMER	殿
製図 DRAWN BY	担当 CHECKED BY	承認 APPROVED	尺度 SCALE	隔膜BT-1型	
SHINKURA	ITOU		製図日 DATE 13.12.20	AS3/8 x 75 x	
右下精器製造株式会社 MIGISHITA SEIKI MFG.CO.,LTD			図面番号 DWG.No.	外形図	

改訂 REFORM

改次	年月日	改数	改訂箇所
△			
△			



製作仕様

型式	BT-1型
指示部	
圧力範囲	
最小目盛	
主材料	ケース ABS
隔膜部	
上フランジ	S25C(Crメッキ)
下フランジ	SUS-304
膜	SUS-304
封入液	プロピレングリコール
精度	±1.0%FS
備考	

日本工業規格認証取得工場			製作数量 REQD.No.	客先 CUSTOMER	殿
製図 DRAWN.BY	担当 CHECKED.BY	承認 APPROVED	尺度 SCALE	隔膜BT-1型	
SHINKURA	ITOU		製図日 DATE 17.05.23	AS3/8 x 100 x	
			外形図		
			図面番号 DWG.No.		
右下精器製造株式会社 MIGISHITA SEIKI MFG.CO.,LTD					