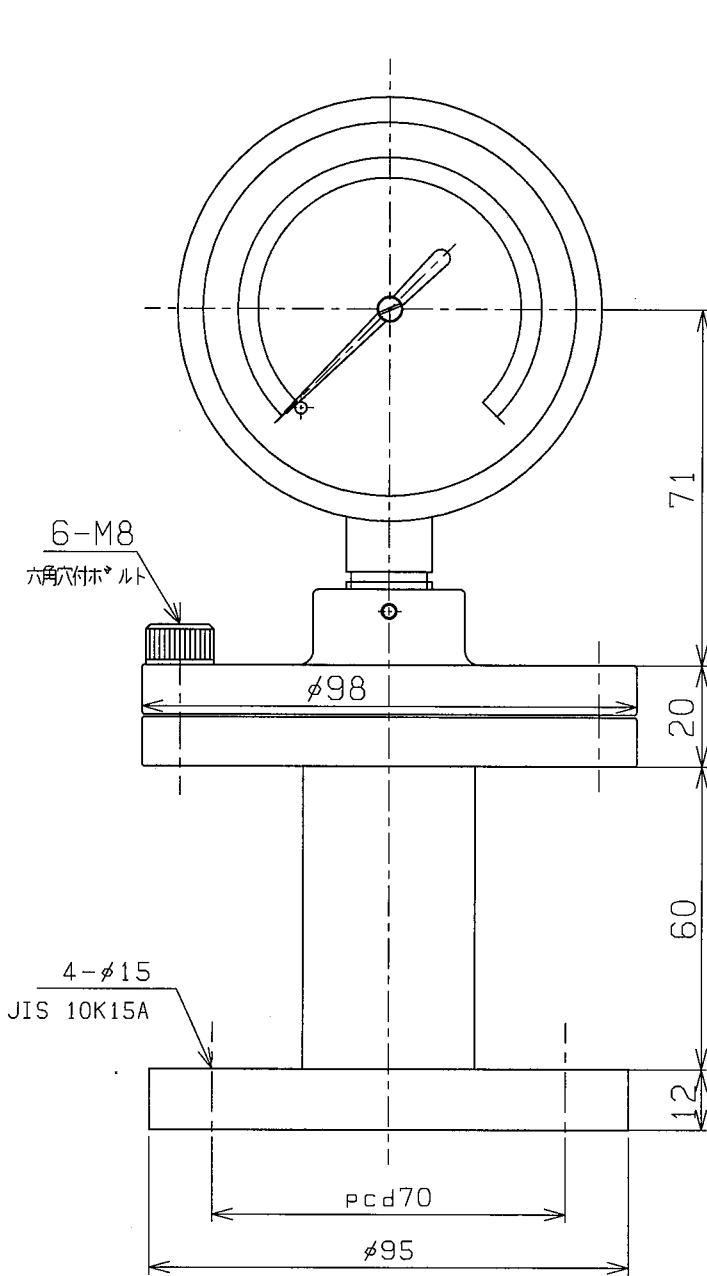


改訂 REFORM			
改次	年月日	改数	改訂箇所
△			
△			



製作仕様

型式	BF型
指示部	
圧力範囲	
最小目盛	
主材料	ケース ABS
隔膜部	
上フランジ	S25C (Crメッキ)
下フランジ	SUS-304
膜	SUS-304
封入液	プロピレングリコール
精度	±1.6%FS
備考	

日本工業規格認証取得工場			製作数量REQD No.	客先 CUSTOMER	殿
製図 DRAWN BY SHINKURA	担当 CHECKED BY ASAKAWA	承認 APPROVED	尺度 SCALE FREE	隔膜BF型	
			製作年月日 DATE 11.08.18	A(10K15A) x 75 x	
			外形図		
			<b>右下精器製造株式会社</b> MIGISHITA SEIKI MFG.CO.,LTD		
			図面番号 DWG.No.		

