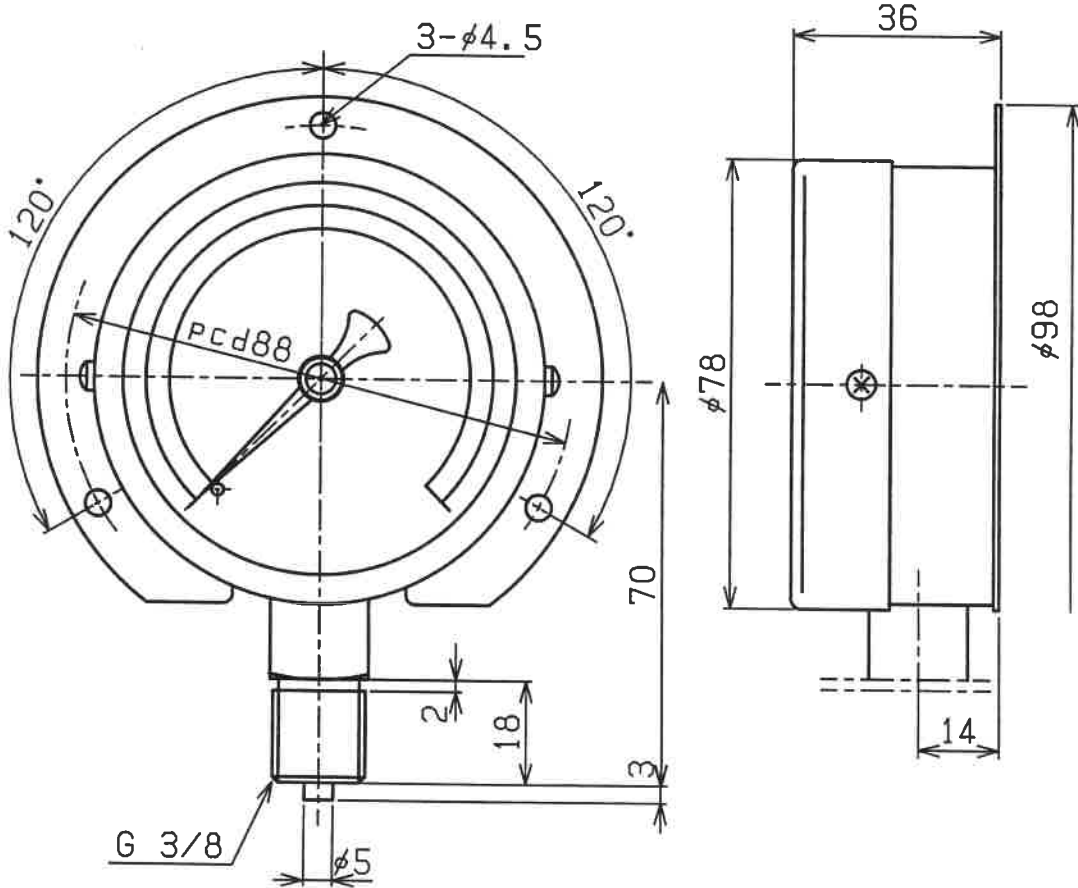


改訂 REFORM

改次	年月日	改数	改訂個所
△			
△			



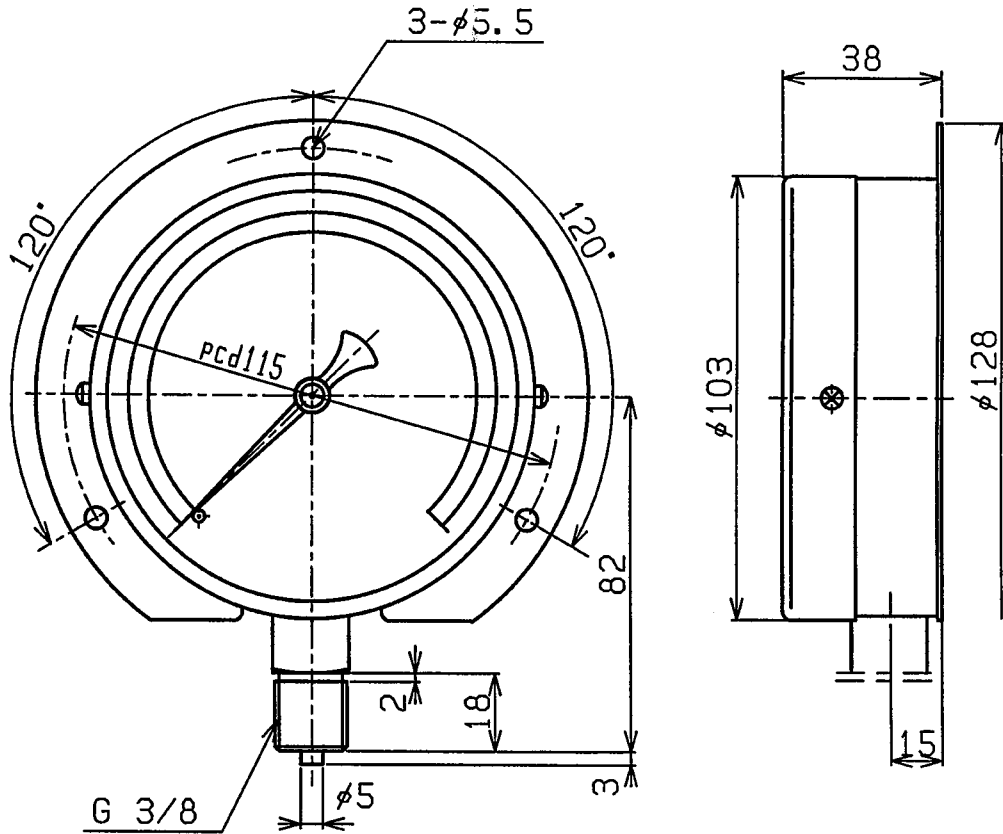
製作仕様

型式	S-32-H	
圧力範囲		
最小目盛		
主材料	ケース	SPC (黒塗装)
	株	C3604 BD
	ブルドン	C2700 T
精度	±1.6% FS	
備考		

<p>表示許可工場</p>			製作数量 REOD No.		注文主 CUSTOMER	
			尺度 SCALE FREE		スター-耐熱用圧力計 BHT3/8 x 75 x 外形図	
製図 DRAWN BY SHINKURA	担当 DESIGNED BY ITOU	調査 CHECKED BY	製作年月日 DRAWN DATE 04.09.24			
<p>右下精器製造株式会社 MIGISHITA SEIKI MFG. CO., LTD</p>						

改訂 REFORM

改次	年月日	改数	改訂個所
△			
△			



製作仕様

型式	S-42-H	
圧力範囲		
最小目盛		
主材料	ケース	SPC (黒塗装)
	株	C3604 BD
	ブルドン	C2700 T
精度	±1.6% FS	
備考		

<p>表示許可工場</p>			製作数量 REOD No.		注文主 CUSTOMER		
			製図 DRAWN BY SHINKURA		担当 DESIGNED BY ITOU		
			尺度 SCALE FREE		スタ- 耐熱用圧力計		
			製作年月日 DRAWN DATE 04.09.24		BHT3/8 x 100 x		
					外形図		
			右下精器製造株式会社 MIGISHITA SEIKI MFG. CO., LTD		図面番号 DWG. No.		