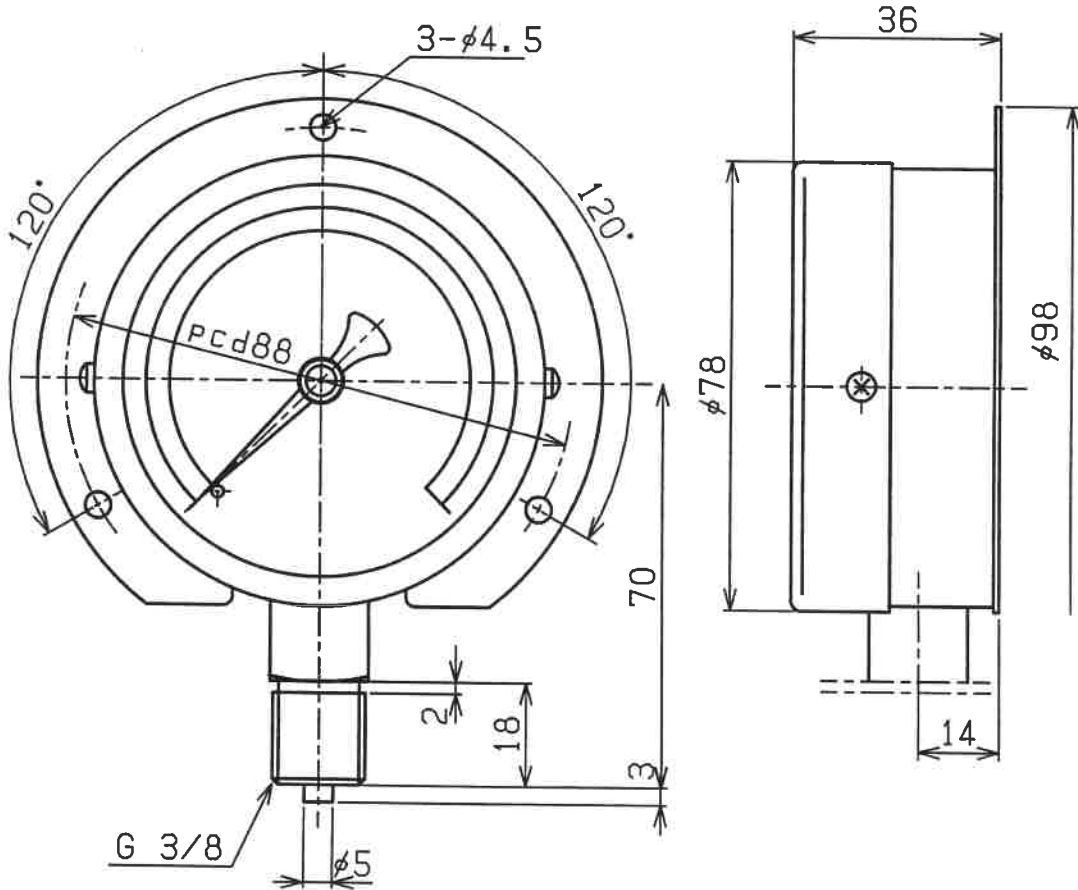


改訂 REFORM

改次	年月日	改数	改訂個所
△			
△			



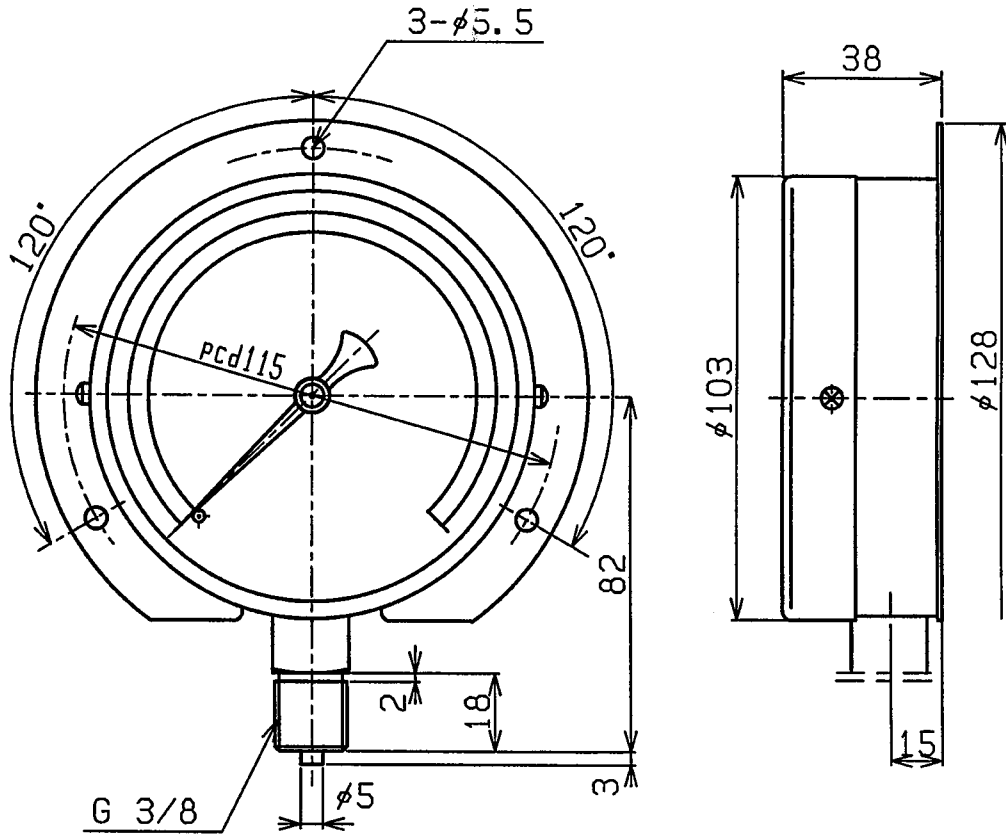
製作仕様

型式	S-32-HV	
圧力範囲		
最小目盛		
主材料	ケース	SPC (黒塗装)
	株	C3604 BD
	ブルドン	C2700 T
精度	±1.6% FS	
備考		

		表示許可工場		製作数量 REOD No.	注文主 CUSTOMER	殿
		製図 DRAWN BY SHINKURA	担当 DESIGNED BY ITOU	調査 CHECKED BY	尺度 SCALE FREE	
		右下精器製造株式会社 MIGISHITA SEIKI MFG. CO., LTD		製作年月日 DRAWN. DATE 04.09.24	BHVT3/8 x 75 x	
					外形図	
				図面番号 DWG. No.		

改訂 REFORM

改次	年月日	改数	改訂箇所
△			
△			



製作仕様

型式	S-42-HV	
圧力範囲		
最小目盛		
主材料	ケース	SPC (黒塗装)
	株	C3604 BD
	ブルドン	C2700 T
精度	±1.6% FS	
備考		

 <b>表示許可工場</b>			製件数量 REOD No. 尺度 SCALE FREE	注文主 CUSTOMER 株式会社
製図 DRAWN BY SHINKURA	担当 DESIGNED BY ITOU	調査 CHECKED BY	製件年月日 DRAWN DATE 04.09.24	スタ-耐熱耐振用圧力計 BHVT3/8 x 100 x 外形図
 <b>右下精器製造株式会社</b> MIGISHITA SEIKI MFG. CO., LTD			図面番号 DWG. No.	(Blank grid for drawing number)