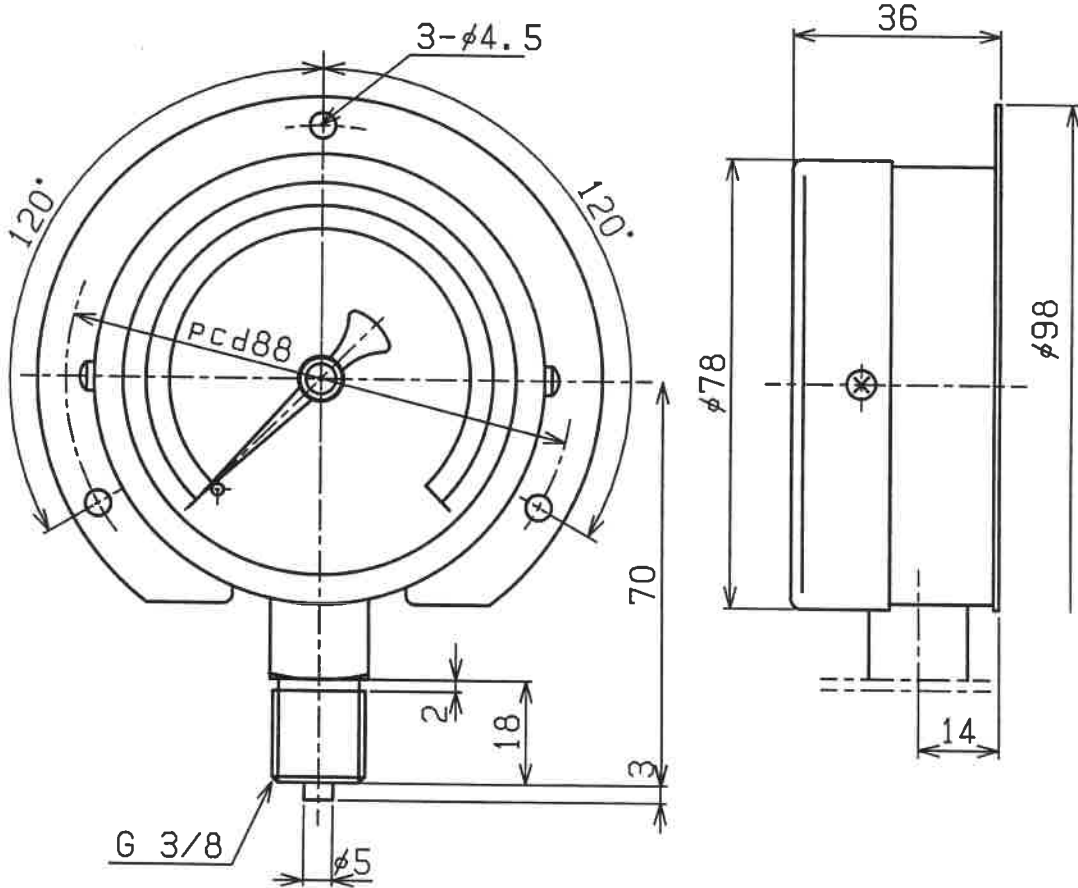


改訂 REFORM

| 改次 | 年月日 | 改数 | 改訂個所 |
|----|-----|----|------|
| △ | | | |
| △ | | | |



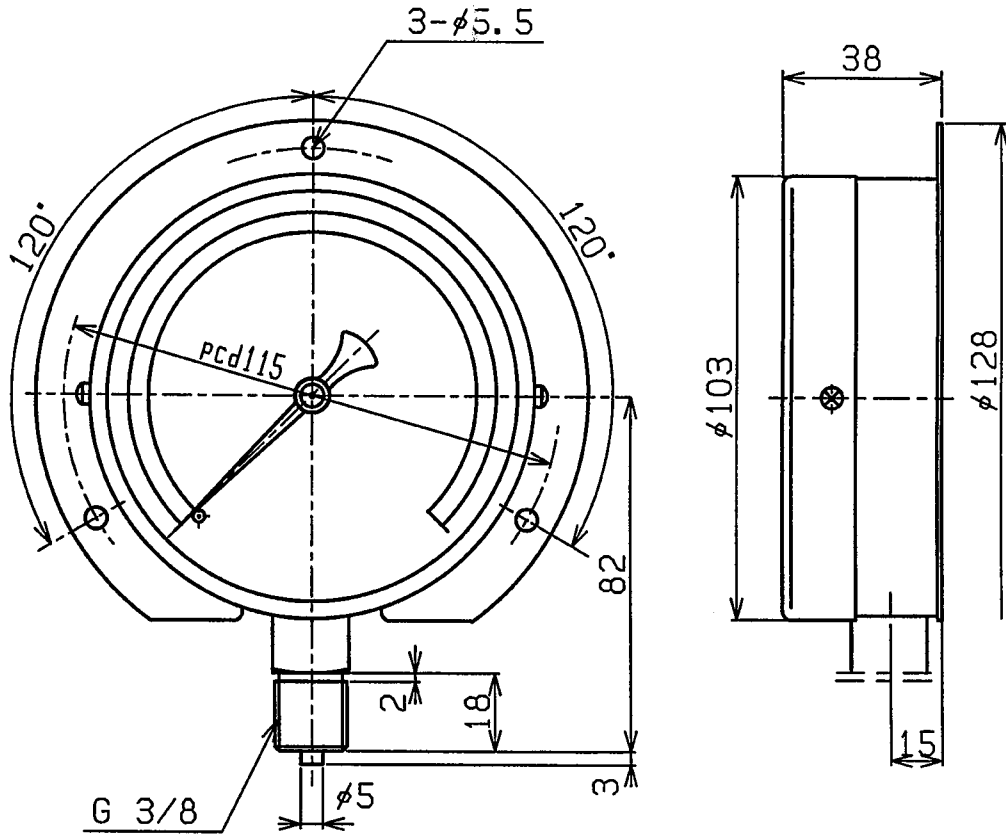
製作仕様

| | | |
|------|----------|-----------|
| 型式 | S-32-V | |
| 圧力範囲 | | |
| 最小目盛 | | |
| 主材料 | ケース | SPC (黒塗装) |
| | 株 | C3604 BD |
| | ブルドン | C2700 T |
| 精度 | ±1.6% FS | |
| 備考 | | |

| | | | | | | |
|--|--|---|---------------------------|----------------------------------|------------------|---|
| | | 表示許可工場 | | 製作数量 REOD No. | 注文主 CUSTOMER | 殿 |
| | | 製図 DRAWN BY SHINKURA | 担当 DESIGNED BY ITOU | 調査 CHECKED BY | 尺度 SCALE FREE | |
| | | 右下精器製造株式会社 MIGISHITA SEIKI MFG. CO., LTD | | 製作年月日 DRAWN. DATE 04.09.24 | BVT3/8 x 75 x | |
| | | | | | 外形図 | |
| | | | | 図面番号 DWG. No. | | |

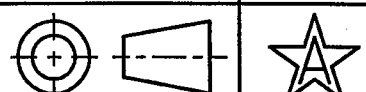
改訂 REFORM

| 改次 | 年月日 | 改数 | 改訂個所 |
|----|-----|----|------|
| △ | | | |
| △ | | | |



製作仕様

| | | |
|------|----------|-----------|
| 型式 | S-42-V | |
| 圧力範囲 | | |
| 最小目盛 | | |
| 主材料 | ケース | SPC (黒塗装) |
| | 株 | C3604 BD |
| | ブルドン | C2700 T |
| 精度 | ±1.6% FS | |
| 備考 | | |

| | | | | | |
|---|--|--|--|---------------------------|--|
|  表示許可工場 | | | 製作数量 REOD No. | 注文主 CUSTOMER |  株式会社 |
| | | | 製図 DRAWN BY SHINKURA | 担当 DESIGNED BY ITOU | |
| 製図 DRAWN BY SHINKURA | | | 製作年月日 DRAWN DATE 04.09.24 | 外形図 | |
|  | | | 右下精器製造株式会社 MIGISHITA SEIKI MFG. CO., LTD | | 図面番号 DWG. No. |