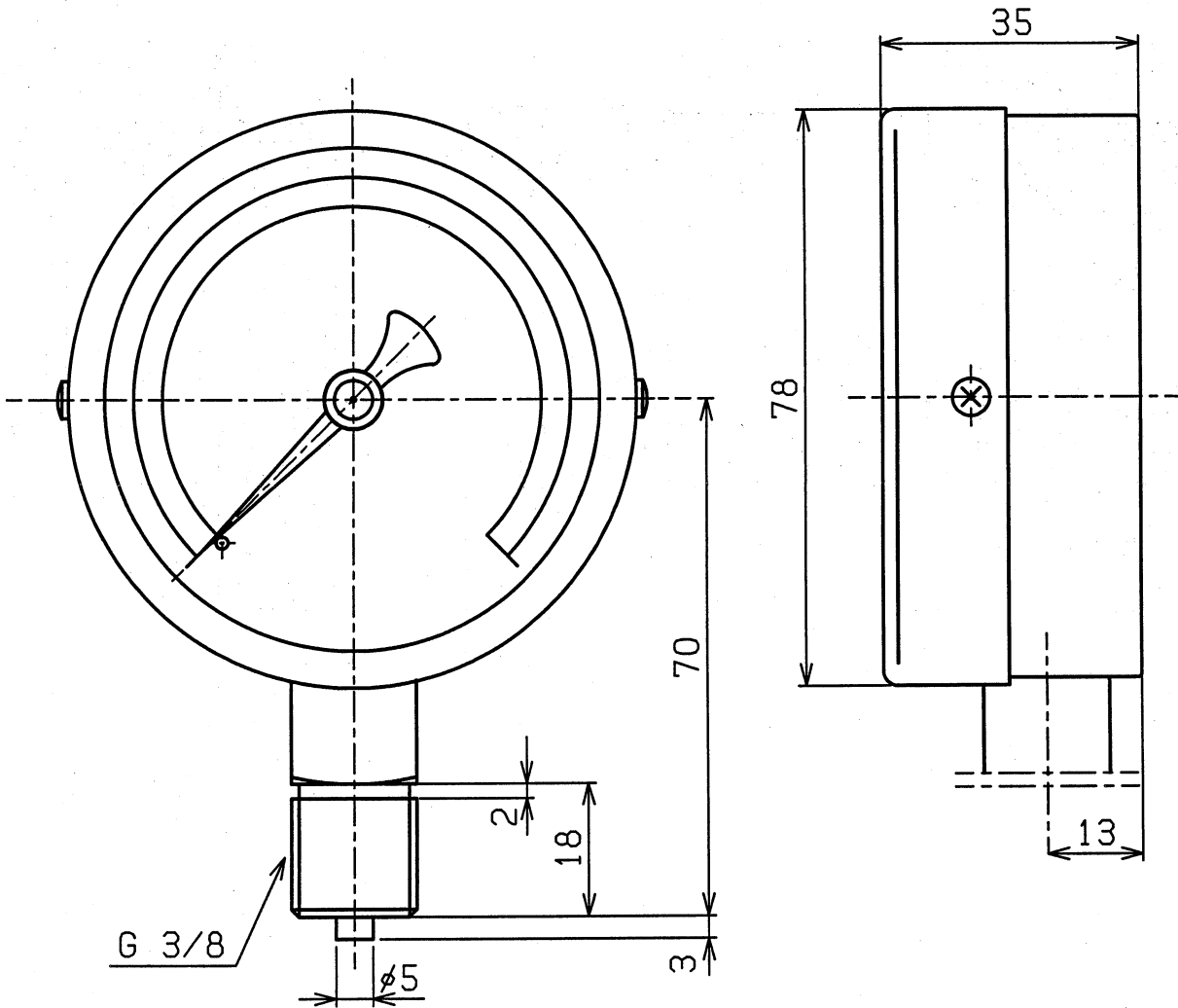


改訂 REFORM			
改次	年月日	改数	改訂箇所
△			
△			



**製作仕様**

型式 G311-231

圧力範囲 \_\_\_\_\_

最小目盛 \_\_\_\_\_

主材料 ケース ステンレス

株 ステンレス

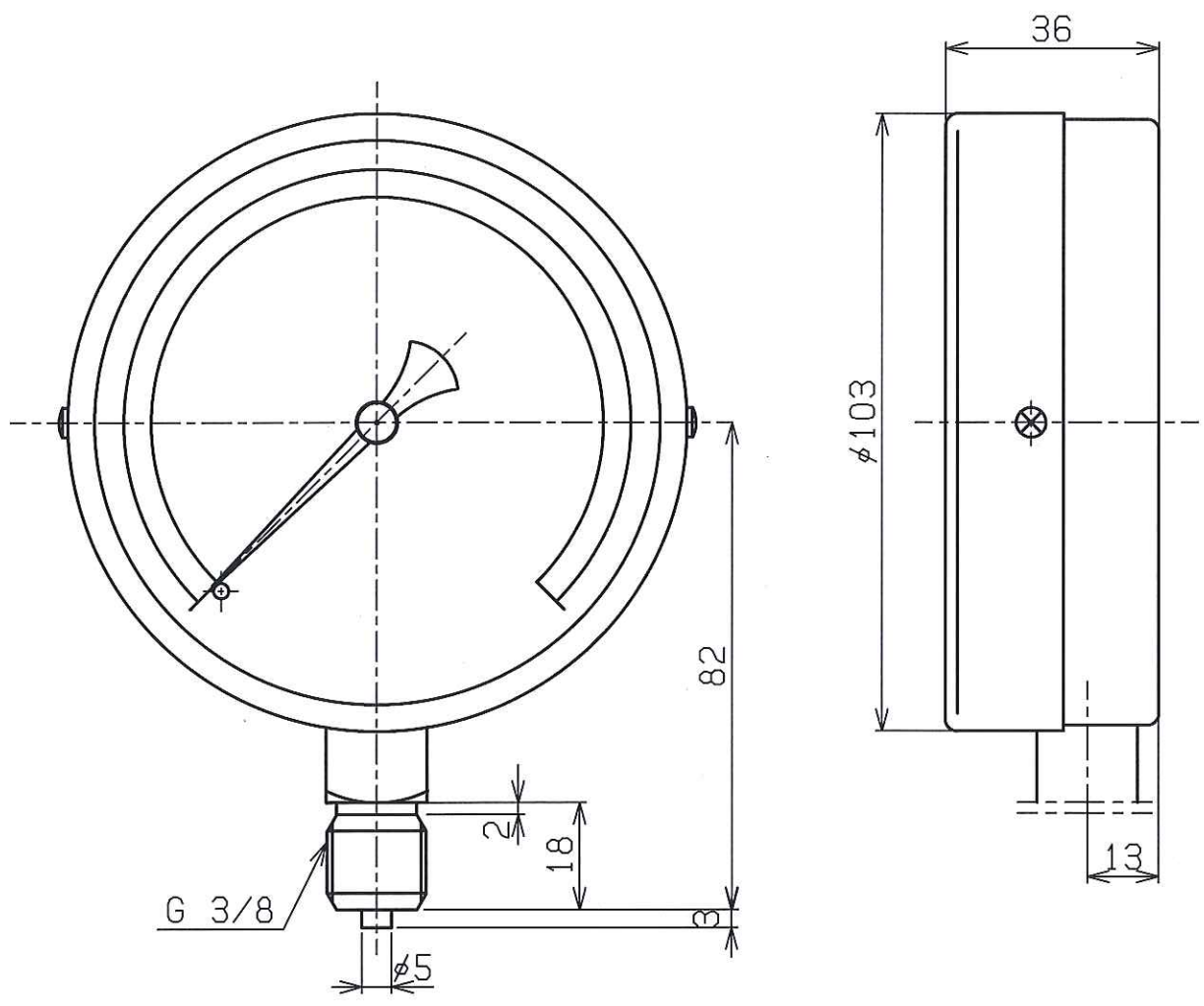
バルドン管 ステンレス

精度 ±1.6% FS

備考 \_\_\_\_\_

日本工業規格認証取得工場			製作数量REQD No.	客先 CUSTOMER	殿
製図 DRAWN.BY	担当 CHECKED.BY	承認 APROVED	尺度 SCALE FREE	オールステンレス	
SHINKURA	ASAKAWA		製作年月日 DATE 09.01.30	AT3/8 x 75 x	
			外形図		
<b>右下精器製造株式会社</b> MIGISHITA SEIKI MFG.CO.,LTD			図面番号 DWG.No.		

改訂 REFORM			
改次	年月日	改数	改訂箇所
△			
△			



製作仕様	
型式	G411-231
圧力範囲	
最小目盛	
主材料	ケース      ステンレス
	株              ステンレス
	ブルドン管    ステンレス
精度	±1.6% FS
備考	

日本工業規格認証取得工場			製作数量 REQD.No.	客先 CUSTOMER	殿
製図 DRAWN.BY	担当 CHECKED.BY	承認 APPROVED	尺度 SCALE	オールステンレス	
SHINKURA	ASAKAWA		製図日 DATE 16.09.08	AT3/8 x 100 x	
				外形図	
<b>右下精器製造株式会社</b> MIGISHITA SEIKI MFG.CO.,LTD			図面番号 DWG.No.		