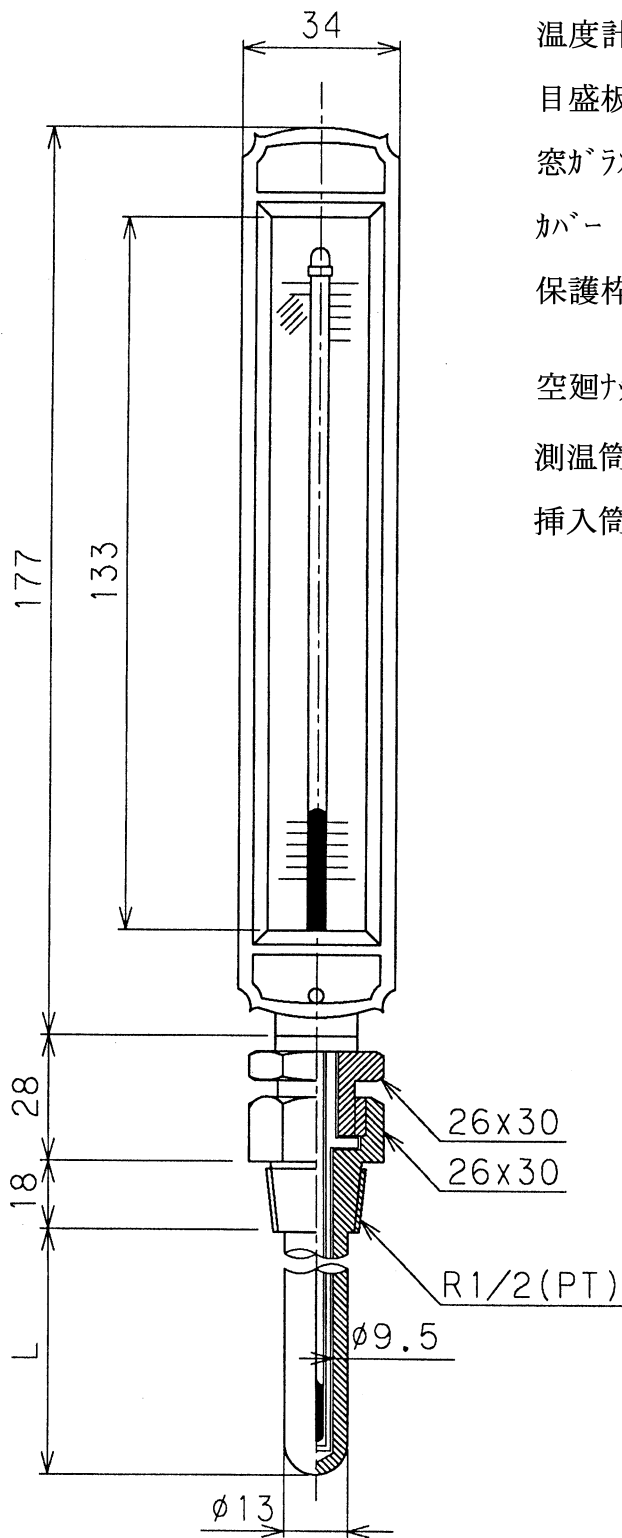


温度範囲

- 温度計 ガラス棒アルコール赤液
- 目盛板 黒板白文字
- 窓ガラス ガラス
- カバー ZDC クロムメッキ
- 保護枠 ZDC ライトグリーン
ハンマートン塗装
- 空廻ナット C3604BD クロムメッキ
- 挿入筒 C3604BD & C2700T
クロムメッキ

ACCOUNT (記事)		CHK'D BY (検図)	K·ISHIGAMI	NAME (名称)	
		DRW'D BY (製図)	J·TSUKATA	角型保護枠付温度計	
		DES'D BY (設計)	J·TSUKATA	TYPE (型式)	C I U S 型
		DATE (日付)	DAI N I C H I G A U G E M F G .		SCALE (尺度)
	大日計器製作所			Free	T - 0 0 1 7



温度範囲

温度計 ガラス棒アルコール赤液

目盛板 黒板白文字

窓ガラス ガラス

カバー ZDC クロムメッキ

保護枠 ZDC ライトグリーン
ハンマートン塗装

空廻ナット C3604BD クロムメッキ

測温筒 C3604BD クロムメッキ

挿入筒 C3604BD & C2700T
クロムメッキ

ACCOUNT (記事)		CHK'D BY (検図)	K・ISHIGAMI	NAME (名称)	
		DRW'D BY (製図)	J・TSUKATA	角型保護枠付温度計	
		DES'D BY (設計)	J・TSUKATA	TYPE (型式)	C I W 型
DATE (日付)	DAINICHI GAUGE MFG.			SCALE (尺度)	DRAWING NO. (図番)
	大日計器製作所			Free	T - 0 0 1 8