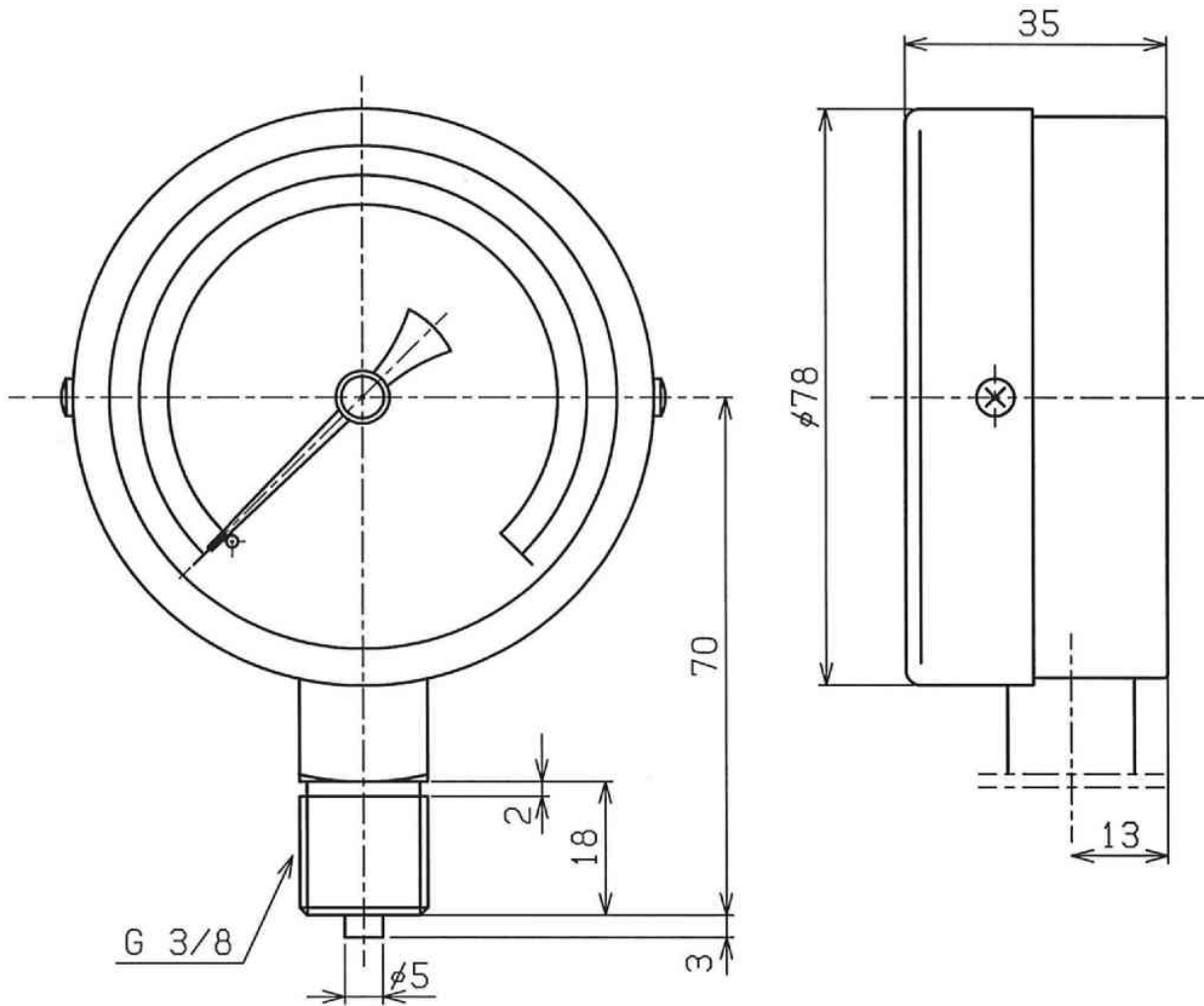


改訂 REFORM			
改次	年月日	改数	改訂箇所
△			
△			



製作仕様

型式 S-31-M

圧力範囲

最小目盛

主材料 ケース SPC(黒塗装)

株 C3604 BD

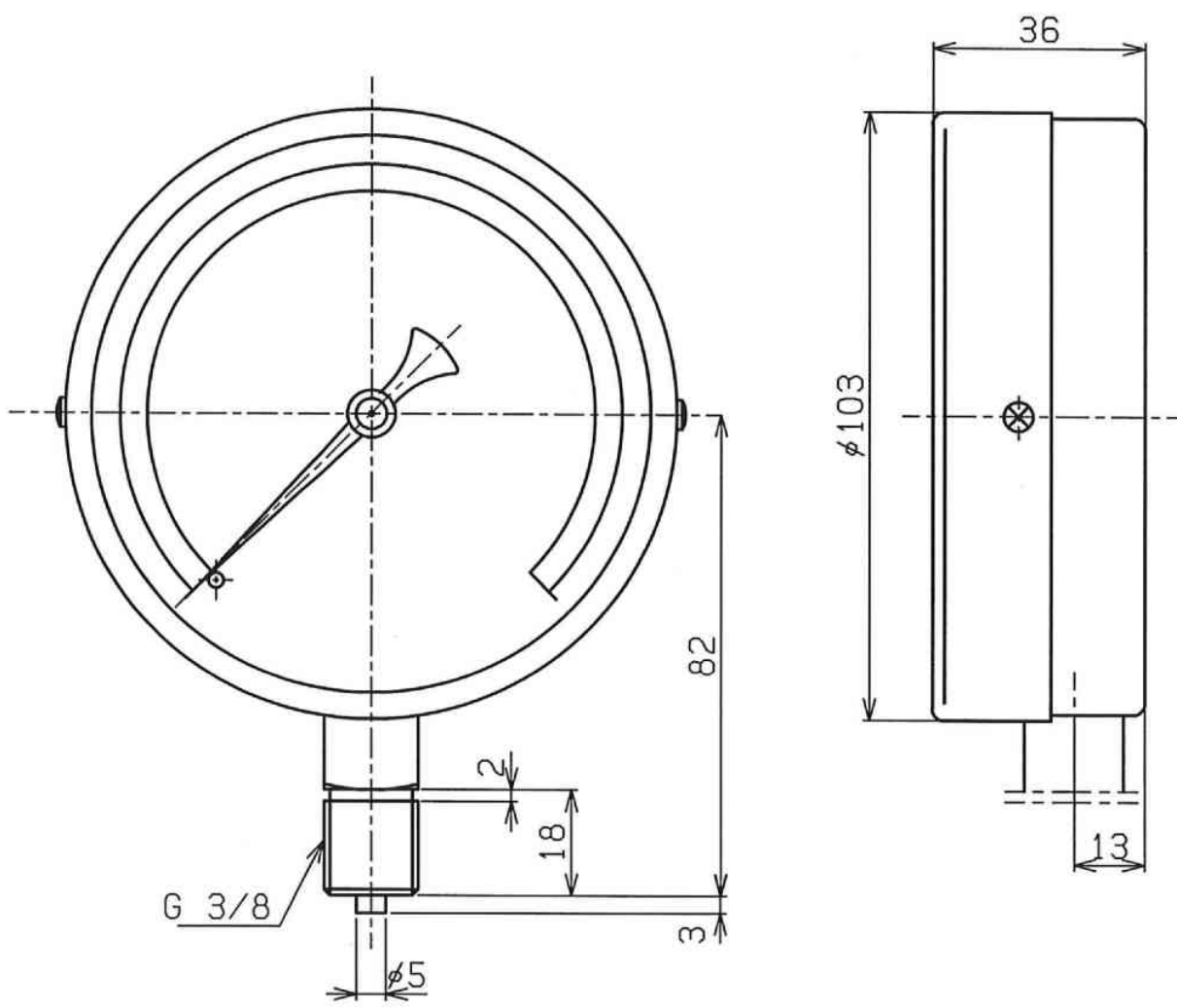
ブルドン管 C2680 TW

精度 ±1.6% FS

備考 蒸気用

日本工業規格認証取得工場		製作数量REQD No.	客先 CUSTOMER	殿
製図 DRAWN.BY SHINKURA	担当 CHECKED.BY ITOU	承認 APPROVED 	尺度 SCALE FREE	スター
118-52 C-347		製作年月日 DATE 11.07.20	AMT3/8 x 75	
		外形図		
右下精器製造株式会社 MIGISHITA SEIKI MFG.CO.,LTD		図面番号 DWG.No.	F	H
			1	1
			0	7
			-	3
			5	

改訂 REFORM			
改次	年月日	改数	改訂箇所
△			
△			



製作仕様		
型式	S-41	
圧力範囲		
最小目盛		
主材料	ケース	SPC(黒塗装)
	株	C3604 BD
	ブルドン管	C2680 TW
精度	±1.6% FS	
備考	蒸気用	

日本工業規格認証取得工場		製作数量 REQD.No.	客先 CUSTOMER	
			殿	
製図 DRAWN.BY	担当 CHECKED.BY	承認 APPROVED	スター	
SHINKURA	ITOU		AMT3/8 x 100	
105-79 C-347		尺度 SCALE FREE	外形図	
		製作年月日 DATE 08.12.16		
		右下精器製造株式会社 MIGISHITA SEIKI MFG.CO.,LTD	図面番号 DWG.No.	F H 0 8 1 2 - 4 3