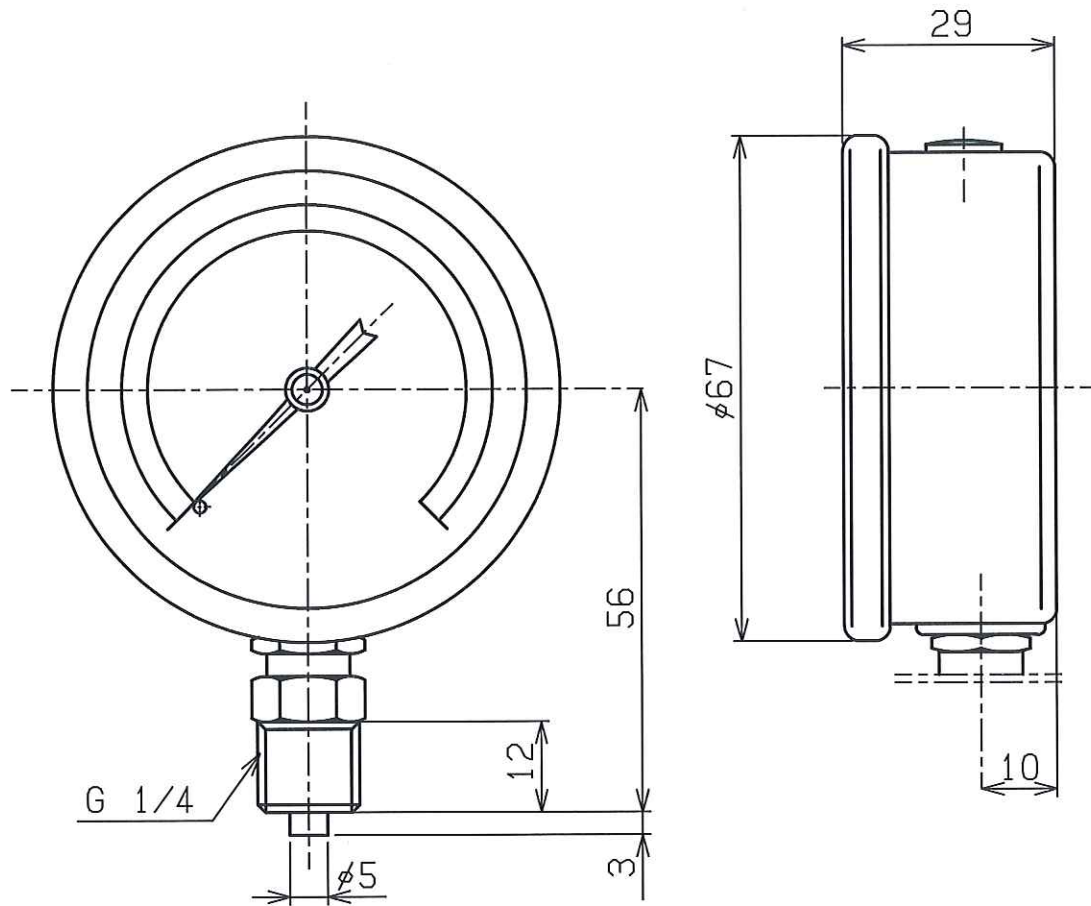


改訂 REFORM

改次	年月日	改数	改訂箇所
△			
△			



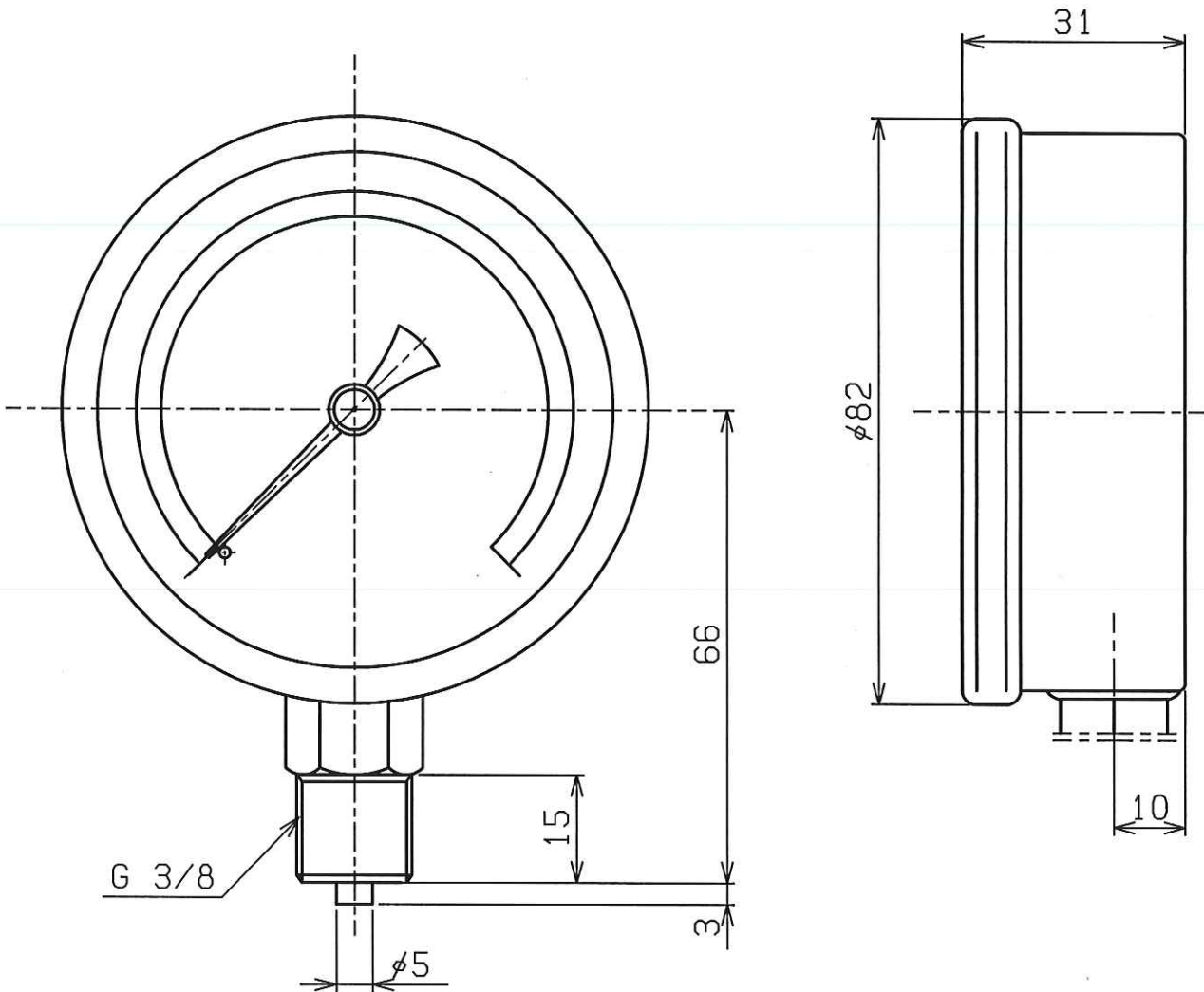
製作仕様

型式	GLT-21	
圧力範囲		
最小目盛		
主材料	ケース	SUS-304
	株	C3604 BD
	ブルドン管	C2680 TW
精度	±1.6% FS	
備考		

日本工業規格認証取得工場			製作数量 REQD.No.	客先 CUSTOMER	殿
製図 DRAWN.BY	担当 CHECKED.BY	承認 APPROVED	尺度 SCALE	グリセリン-T	
SHINKURA	ITOU		製図部 DATE 15.09.09	AU1/4 x 60	
143-58 C-377				外形図	
		右下精器製造株式会社 MIGISHITA SEIKI MFG.CO.,LTD	図面番号 DWG.No.	F	H 1 5 0 9 - 3 5

改訂 REFORM

改次	年月日	改数	改訂箇所
△			
△			



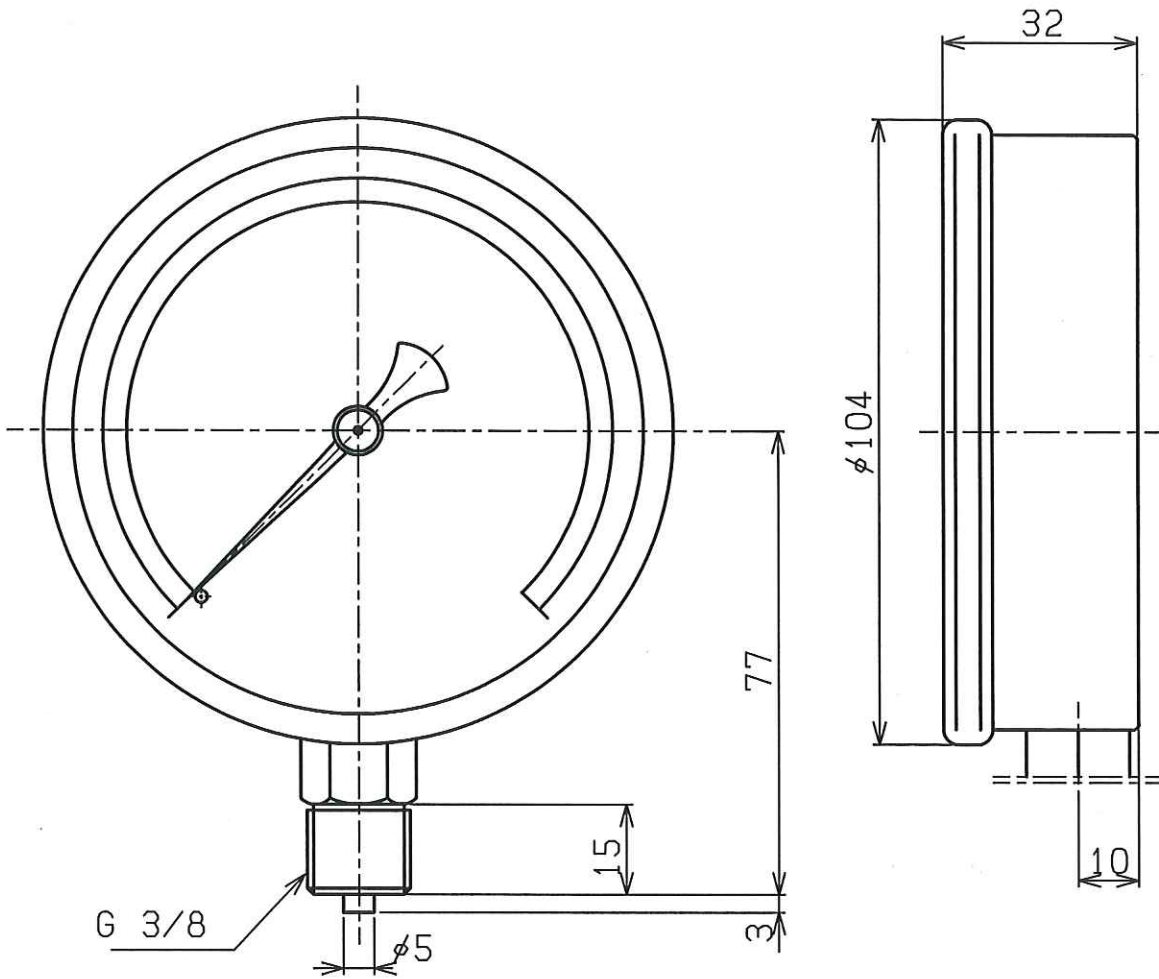
製作仕様

型式	GLT-31	
圧力範囲		
最小目盛		
主材料	ケース	SUS-304
	株	C3604 BD
	ブルドン管	C2300
精度	±1.6% FS	
備考		

日本工業規格認証取得工場		製作数量 REQD No.	客先 CUSTOMER	殿									
製図 DRAWN BY	担当 CHECKED BY	承認 APROVED	尺度 SCALE FREE	グリセリン-T									
SHINKURA	HOUZAWA		製作年月日 DATE 09.09.29	AU3/8 x 75									
T21-67 C-22				外形図									
			右下精器製造株式会社 MIGISHITA SEIKI MFG.CO.,LTD	図面番号 DWG.No.	F	T	0	9	0	9	-	2	3

改訂 REFORM

改次	年月日	改数	改訂箇所
△			
△			



製作仕様

型式	GLT-41	
圧力範囲		
最小目盛		
主材料	ケース	SUS-304
	株	C3604 BD
	ブルドン管	C5191 T
精度	±1.6% FS	
備考		

日本工業規格認証取得工場		製作数量 REQD No.	客先 CUSTOMER	
			殿	
製図 DRAWN.BY	担当 CHECKED.BY	承認 APPROVED	グリセリン-T	
SHINKURA	ITOU		AU3/8 x 100	
106-14 C-390		尺度 SCALE FREE	外形図	
	右下精器製造株式会社 MIGISHITA SEIKI MFG.CO.,LTD		図面番号 DWG.No.	F H 0 9 0 1 - 1 8
		製作年月日 DATE 09.01.13		