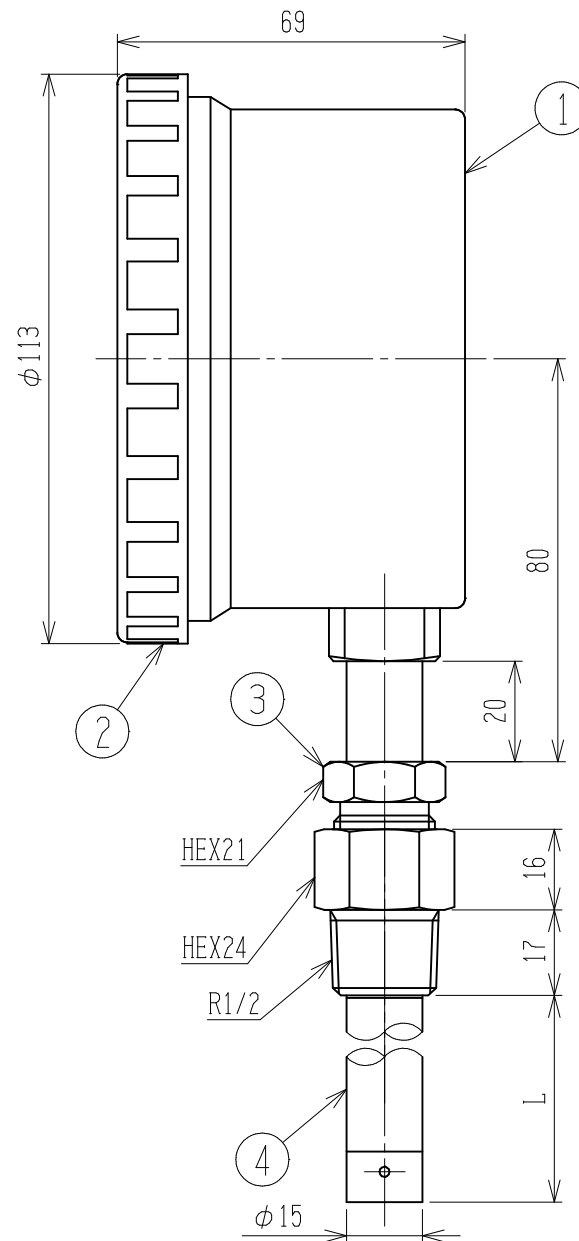
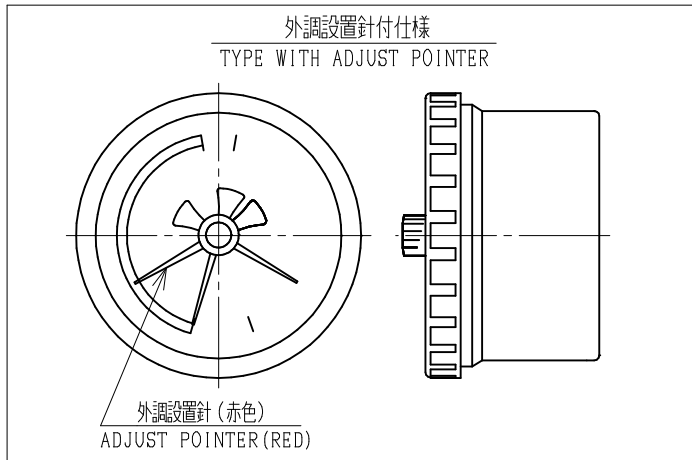


圧力側指針
PRESSURE POINTER

温度側指針
THERMO POINTER



保護管長さ			
値	X	寸法 (mm)	
L	060	60	<input type="checkbox"/>
	075	75	<input type="checkbox"/>
	100	100	<input type="checkbox"/>

記号 No.	品名 PART	材質 MATERIAL	仕様 METHOD
1	ケース CASE	ADC	ミストグリーン塗装 MIST-GREEN PAINTING
2	リング RING	ABS樹脂 ABS RESIN	ミストグリーン塗装 MIST-GREEN PAINTING
3	廻りナット SWIVEL NUT	C3604BD	—
4	弁付保護管 VALVE THERMOWELL	C3604BD	Niメッキ NIPPLATING
	受熱筒 THERMAL DETECTOR	SUS304	—

品名 TITLE 温圧計 (温度圧力計) 屋内外兼用 dia100 S形 保護管付

図面作成日 DRAW UP	2017-9-14	型番 MODEL No	N-TF4-24NX		
承認 APPROVAL	点検 INSPECT	作成 DRAWN	図番 DWG No	ET0014	尺度 SCALE 1/1.5
上野	田中	市村	 YAMAMOTO KEIKI MFG. CO., LTD. 山本計器製造株式会社		

Temperature & Pressure Gauge for indoor
dia100 Straight type(S) w/Well