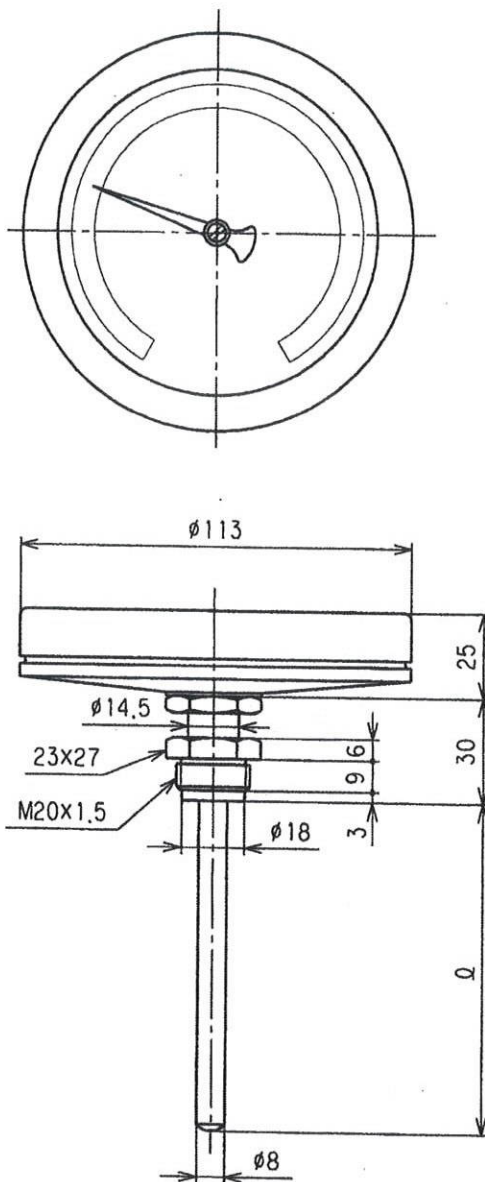


仕様

- ・計器名称 : バイメタル式温度計
- ・目盛板色 : 白地黒文字黒目盛
- ・ケース色 : 黒(アクリル樹脂塗装)  
材料 : ADC12
- ・取付ネジ材料 : C3604BD (ニッケルメッキ)
- ・感温筒材料 : SUS304
- ・温度レンジ :  50 = 0 ~ 50℃ (1)     150 = 0 ~ 150℃ (2)  
                  ( )は     100 = 0 ~ 100℃ (2)     200 = 0 ~ 200℃ (5)  
                  最小目盛     120 = 0 ~ 120℃ (2)

						Appd. <i>K. Yamada</i>	Chkd. <i>J. Tamizuka</i>	Name バイメタル式温度計
						Scale Free	Dwn. <i>K. Otagiri</i>	Type HY75
						Date 2007. 4. 4	K.O	Draw. No. i 2680
Rev. Mark	Remarks	Date	Appd.	Chkd.	Dwn.	HYODA INSTRUMENTS CORPORATION		



仕様

- ・計器名称 : バイメタル式温度計
- ・目盛板色 : 白地黒文字黒目盛
- ・ケース色 : 黒 (アクリル樹脂塗装)
- 材料 : ADC12
- ・取付ネジ材料 : C3604BD (ニッケルメッキ)
- ・感温筒材料 : SUS304
- ・温度レンジ :  50 = 0 ~ 50℃ (1)     150 = 0 ~ 150℃ (2)
- ( )は  
最小目盛     100 = 0 ~ 100℃ (2)     200 = 0 ~ 200℃ (5)
- 120 = 0 ~ 120℃ (2)

							Appd. <i>T. Yamada</i>	Chkd. <i>J. Tomiyuki</i>	Name バイメタル式温度計
							Scale Free	Dwn. <i>K. Otagiri</i>	Type HY100
							Date 2007. 4. 4	K.O.	Draw. No. i 2681
Rev. Mark	Remarks	Date	Appd.	Chkd.	Dwn.	HYODA INSTRUMENTS CORPORATION			