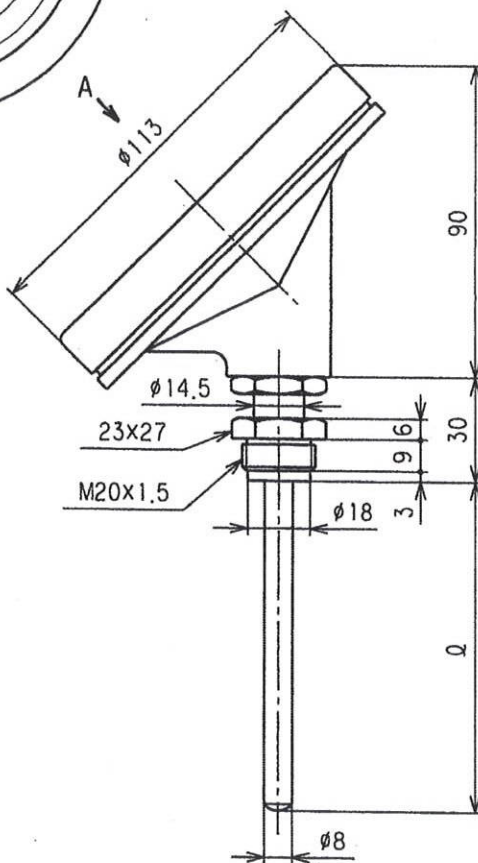
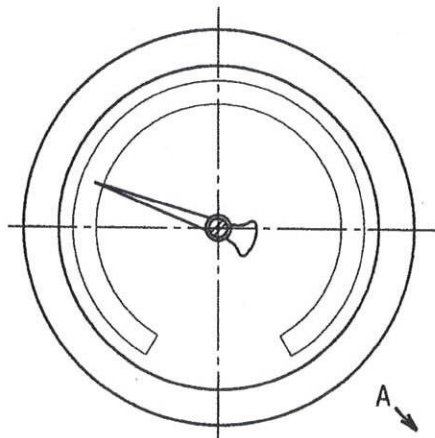


A 視



仕様

- ・計器名称 : バイメタル式温度計
- ・目盛板色 : 白地黒文字黒目盛
- ・ケース色 : 黒(アクリル樹脂塗装)  
材料 : ADC12
- ・取付ネジ材料 : C3604BD (ニッケルメッキ)
- ・感温筒材料 : SUS304
- ・温度レンジ :  50 = 0 ~ 50 ℃ (1)     150 = 0 ~ 150 ℃ (2)  
                  ( )は     100 = 0 ~ 100 ℃ (2)     200 = 0 ~ 200 ℃ (5)  
                  最小目盛     120 = 0 ~ 120 ℃ (2)

					Appd.	Chkd.	Name
					<i>R. Yamada</i>	<i>K. Ogiwara</i>	バイメタル式温度計
					Scale Free	Dwn.	Type
					Date 2007. 4. 4	<i>K. Ogiwara</i> K.O.	HR 100
Rev. Mark	Remarks	Date	Appd.	Chkd.	HYODA INSTRUMENTS CORPORATION		Draw. No.
							i 2684