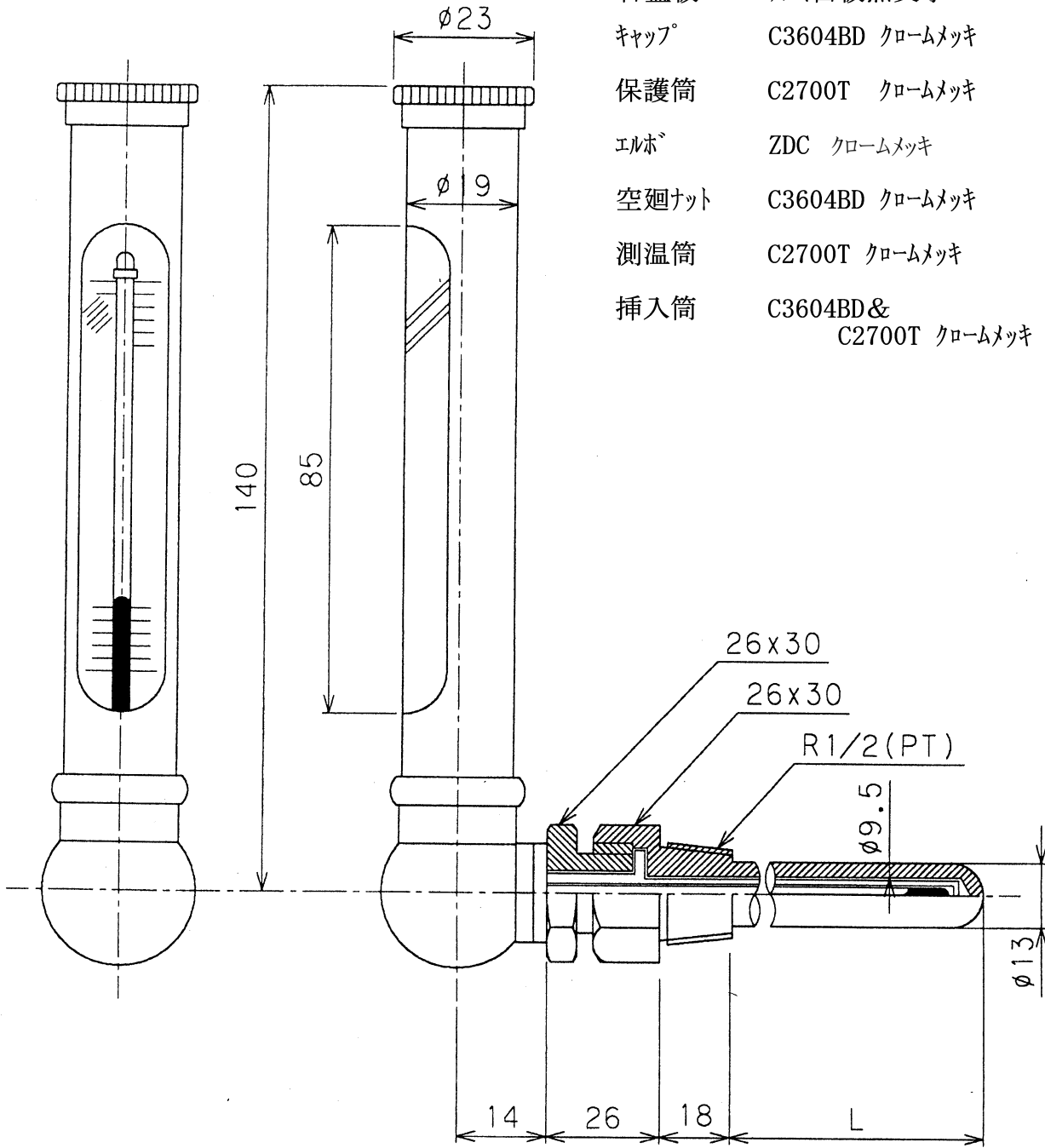


温度範囲

- 温度計 ガラス棒状アルコール赤液
- 目盛板 アルミ白板黒文字
- キャップ C3604BD クロームメッキ
- 保護筒 C2700T クロームメッキ
- エルボ ZDC クロームメッキ
- 空廻ナット C3604BD クロームメッキ
- 測温筒 C2700T クロームメッキ
- 挿入筒 C3604BD & C2700T クロームメッキ



ACCOUNT (記事)		CHK'D BY (検図)	K•ISHIGAMI	NAME (名称)	
		DRW'D BY (製図)	J•TSUKATA	丸型保護枠付温度計	
		DES'D BY (設計)	J•TSUKATA	TYPE (型式)	G L W 型
DATE (日付)	D A I N I C H I	G A U G E M F G .		SCALE (尺度)	DRAWING NO. (図番)
	大日計器製作所			Free	T - 0 0 2 6