

温度範囲

温度計 ガラス棒状アルコール赤液

目盛板 白板黒文字

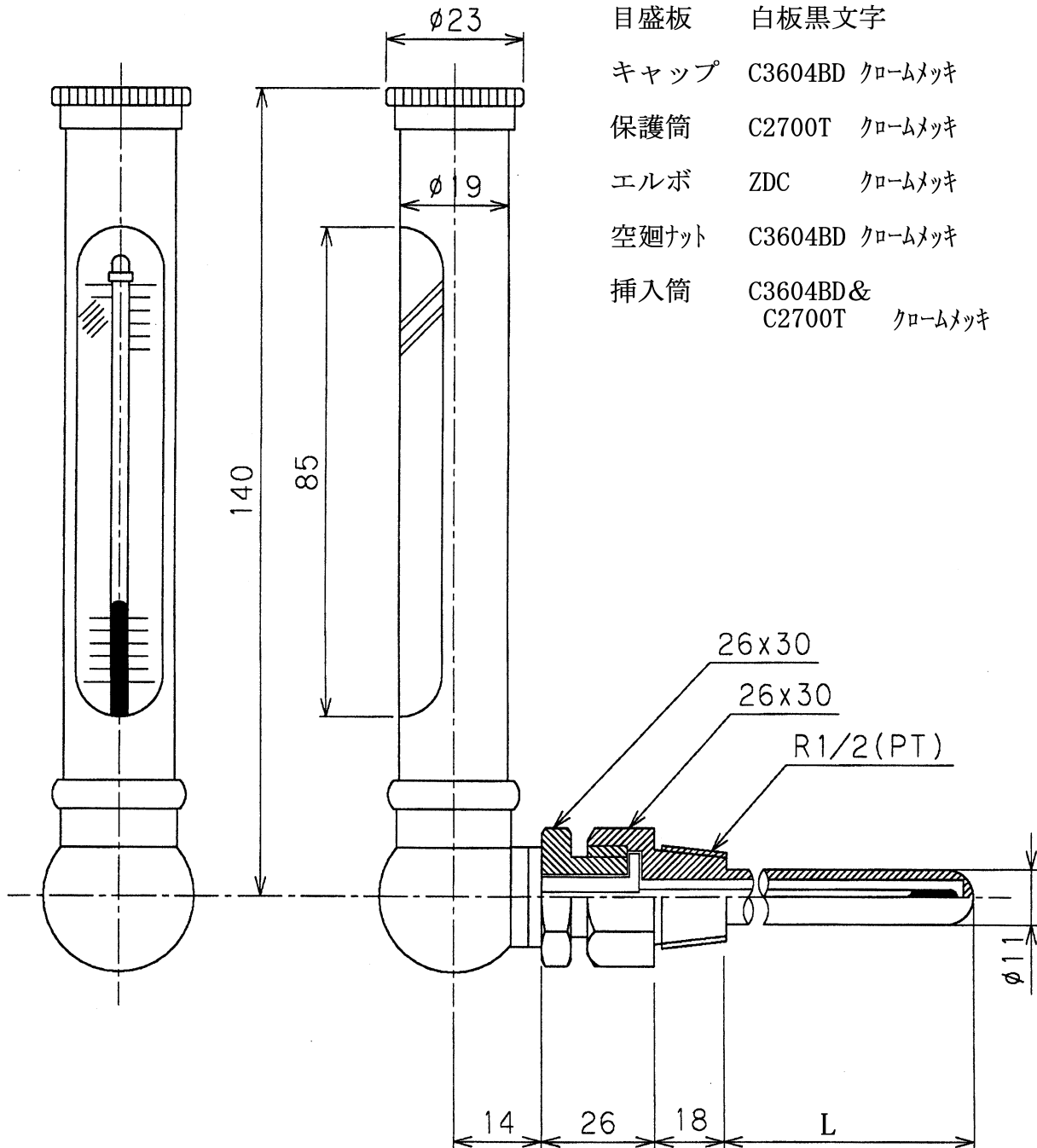
キャップ C3604BD クロムメッキ

保護筒 C2700T クロムメッキ

エルボ ZDC クロムメッキ

空廻ナット C3604BD クロムメッキ

挿入筒 C3604BD &  
C2700T クロムメッキ



ACCOUNT (記事)		CHK'D BY (検図)	K・ISHIGAMI	NAME (名称)	
		DRW'D BY (製図)	J・TSUKATA	丸型保護棒付温度計	
		DES'D BY (設計)	J・TSUKATA	TYPE (型式)	G L U S 型
DATE (日付)	DAINICHI GAUGE MFG.			SCALE (尺度)	DRAWING NO. (図番)
	大日計器製作所			Free	T - 0 0 2 5