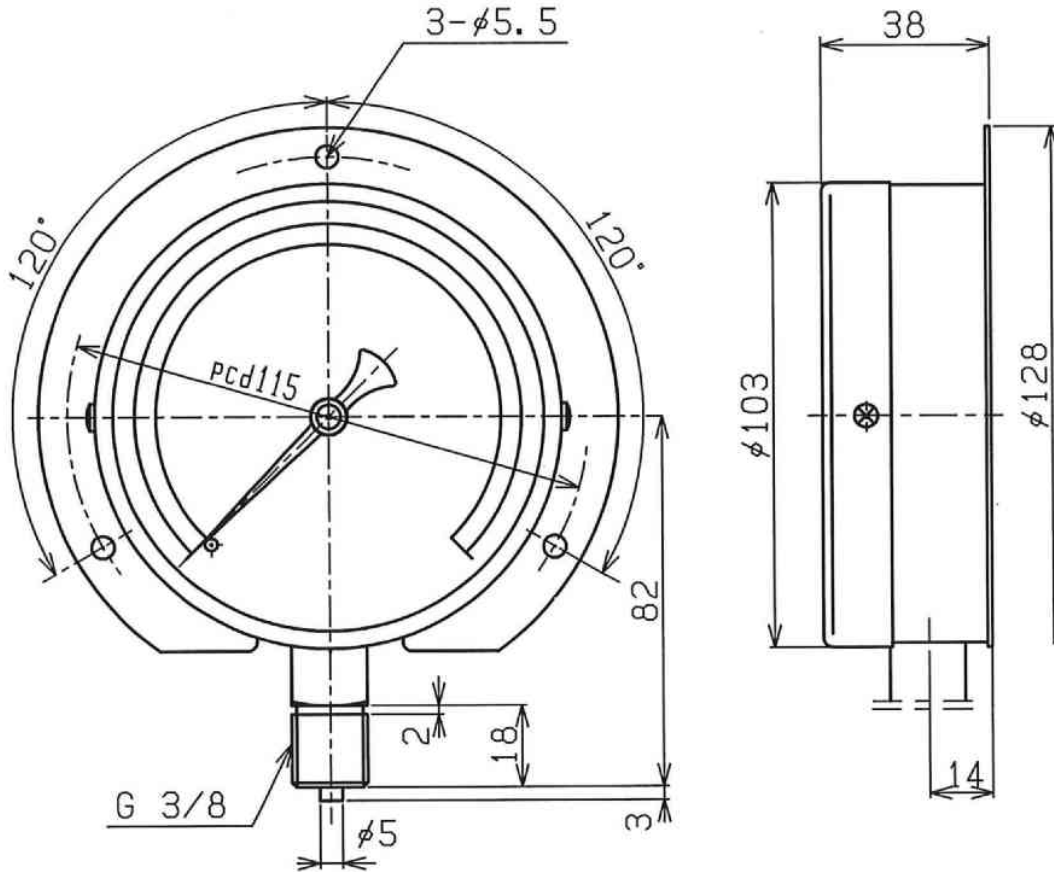


改訂 REFORM			
改次	年月日	改数	改訂箇所
△			
△			

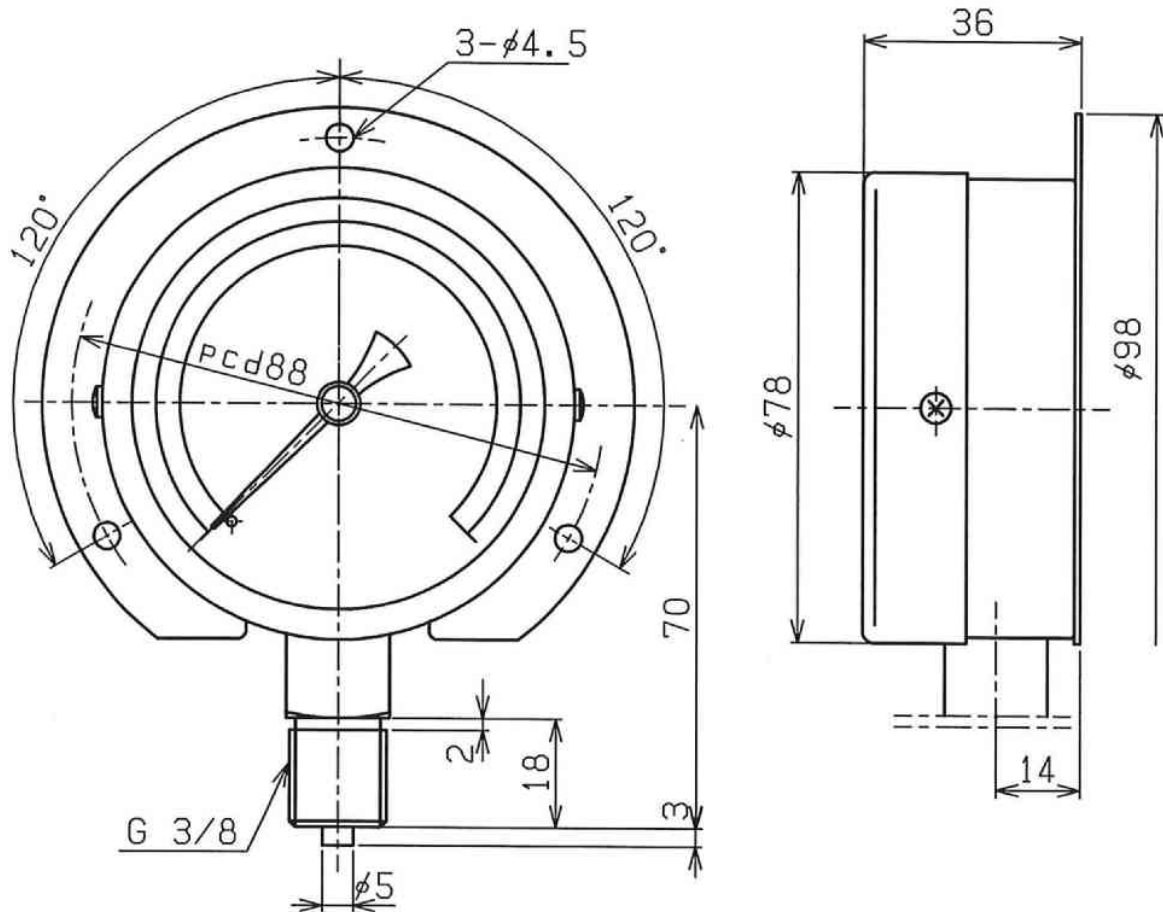


製作仕様

型式	S-42	
圧力範囲		
最小目盛		
主材料	ケース	SPC(黒塗装)
	株	C3604 BD
	ブルドン管	C2680 TW
精度	±1.6% FS	
備考		

日本工業規格認証取得工場			製作数量 REGD No.	客先 CUSTOMER	殿
製図 DRAWN BY SHINKURA	担当 CHECKED BY SAIKI	承認 APPROVED 	尺度 SCALE FREE	スター	
T19-65 C-16			製作年月日 DATE 08.09.16	BT3/8 x 100	
			外形図		
右下精器製造株式会社 MIGISHITA SEIKI MFG.CO.,LTD			図面番号 DWG.No.	F	T 0 8 0 9 - 0 9

改訂 REFORM			
改次	年月日	改数	改訂箇所
△			
△			



製作仕様

型式 S-32

圧力範囲

最小目盛

主材料 ケース SPC(黒塗装)

株 C3604 BD

ブルドン管 C2680 TW

精度 ±1.6% FS

備考

日本工業規格認証取得工場		製作数量 REQD No.	客先 CUSTOMER	殿
製図 DRAWN.BY	担当 CHECKED.BY	承認 APPROVED	尺度 SCALE FREE	スター
SHINKURA	ITOU		製作年月日 DATE 08.11.04	BT3/8 x 75
104-79 C-15				外形図
	右下精器製造株式会社 MIGISHITA SEIKI MFG.CO.,LTD		図面番号 DWG.No.	F H 0 8 1 1 - 0 6