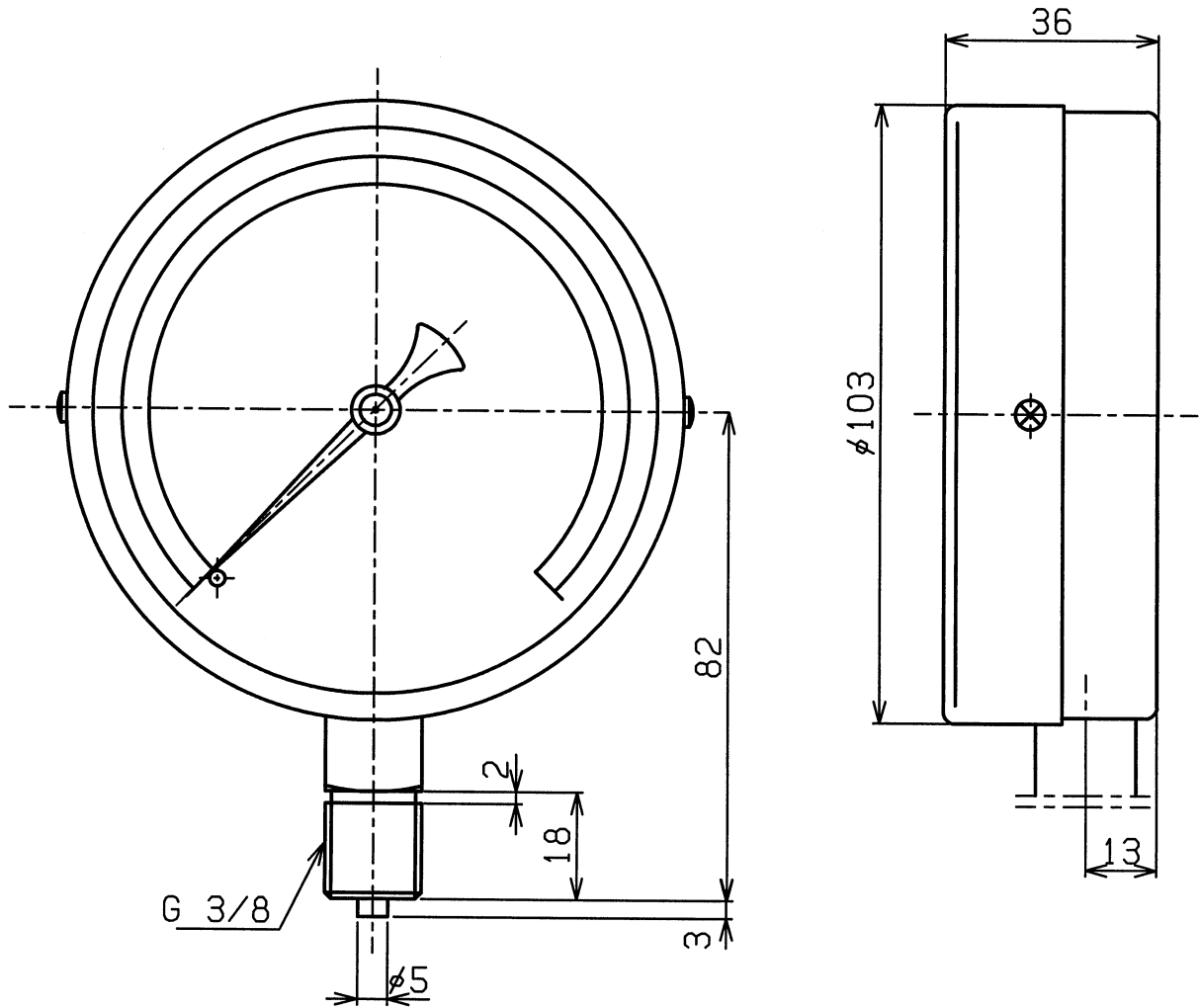


改訂 REFORM			
改次	年月日	改数	改訂箇所
△			
△			



製作仕様

型式 S-41

圧力範囲 _____

最小目盛 _____

主材料 ケース SPC(黒塗装)

株 C3604 BD

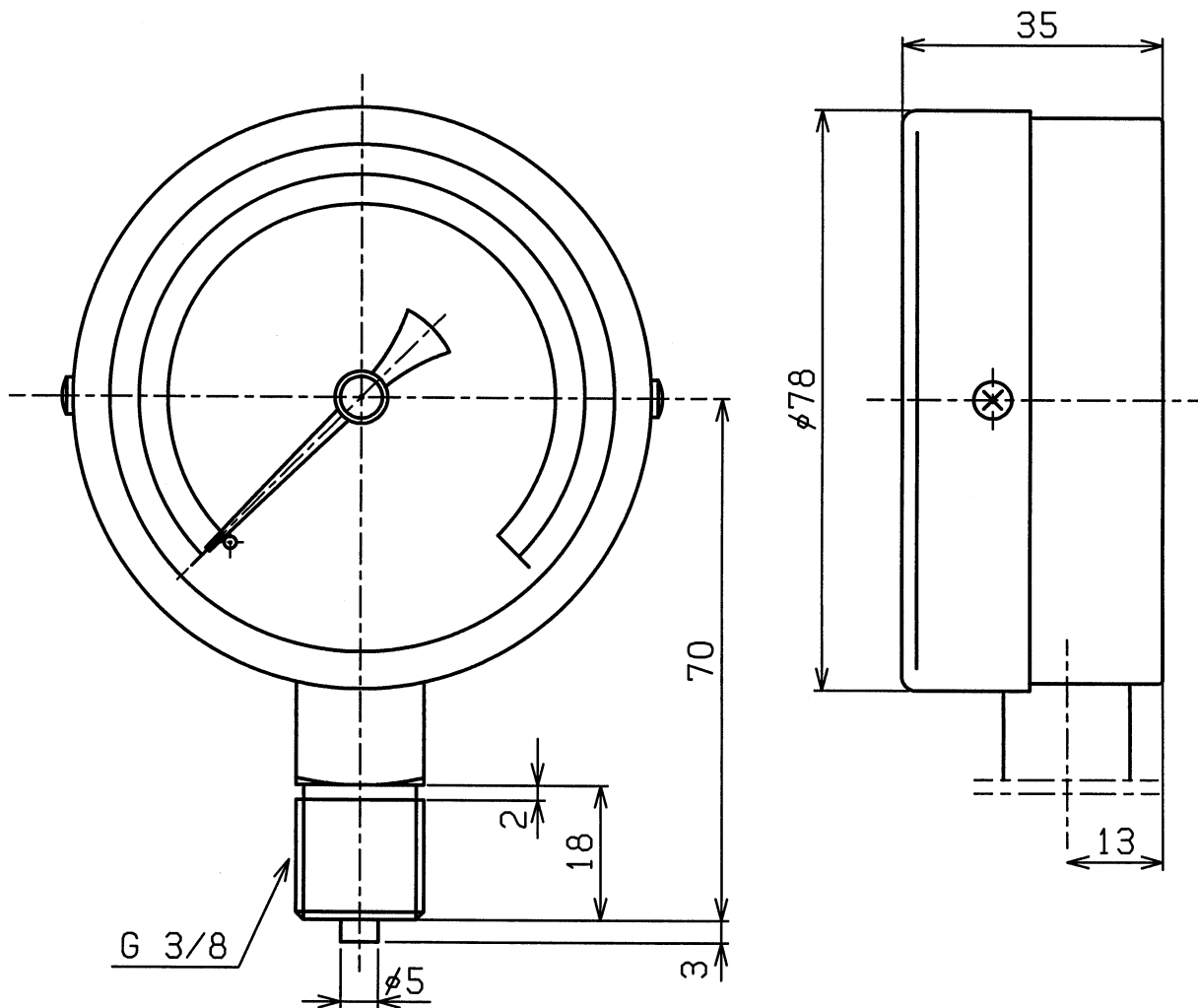
ブルドン C2700 T

精度 ±1.6% FS

備考 _____



81-42 C-305	日本工業規格認証取得工場		製作数量 REQD No.	注文主 CUSTOMER	殿							
	製図 DRAWN.BY SHINKURA	担当 CHECKED.BY ITOU	承認 APPROVED 	尺度 SCALE FREE	スター							
				製作年月日 DATE 06.10.20	AT3/8 x 100							
					外形図							
右下精器製造株式会社 MIGISHITA SEIKI MFG.CO.,LTD			図面番号 DWG.No.	F	H	0	6	1	0	-	7	9

改次	年月日	改数	改訂箇所
△			
△			



製作仕様

型式	S-31	
圧力範囲		
最小目盛		
主材料	ケース	SPC(黒塗装)
	株	C3604 BD
	ブルドン	C2700 T
精度	±1.6% FS	
備考		

81-13 C-305	日本工業規格認証取得工場			製作数量REQD No.	注文主 CUSTOMER	殿							
	製図 DRAWN BY SHINKURA	担当 CHECKED BY ITOU	承認 APPROVED 	尺度 SCALE 1/1	スター								
				製作年月日 DATE 06.10.19	AT3/8 x 75								
				外形図									
 右下精器製造株式会社 MIGISHITA SEIKI MFG.CO.,LTD				図面番号 DWG.No.	F	H	0	6	1	0	-	5	0