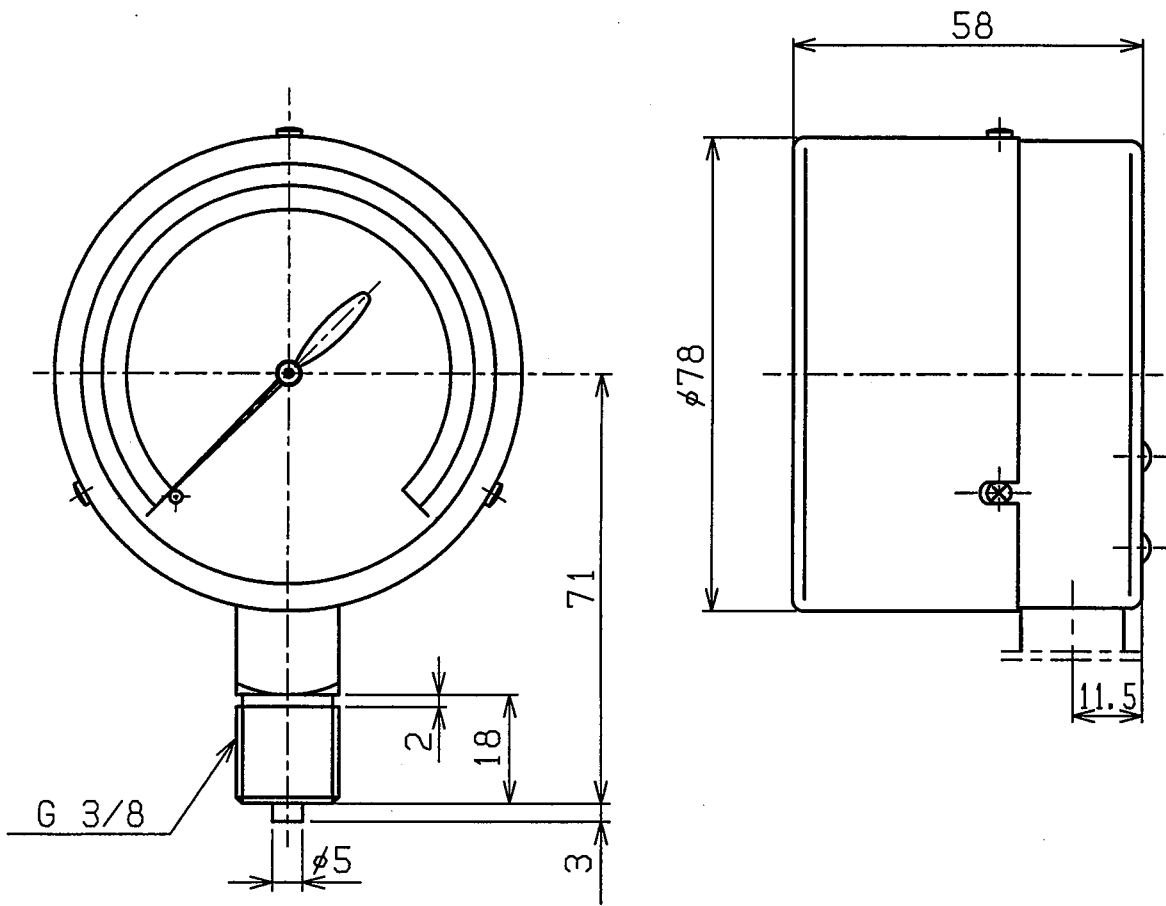


改訂 REFORM			
改次	年月日	改数	改訂箇所
△			
△			



製作仕様

型式 CA311-211

圧力範囲

最小目盛

主材料 ケース SPC (黒塗装)

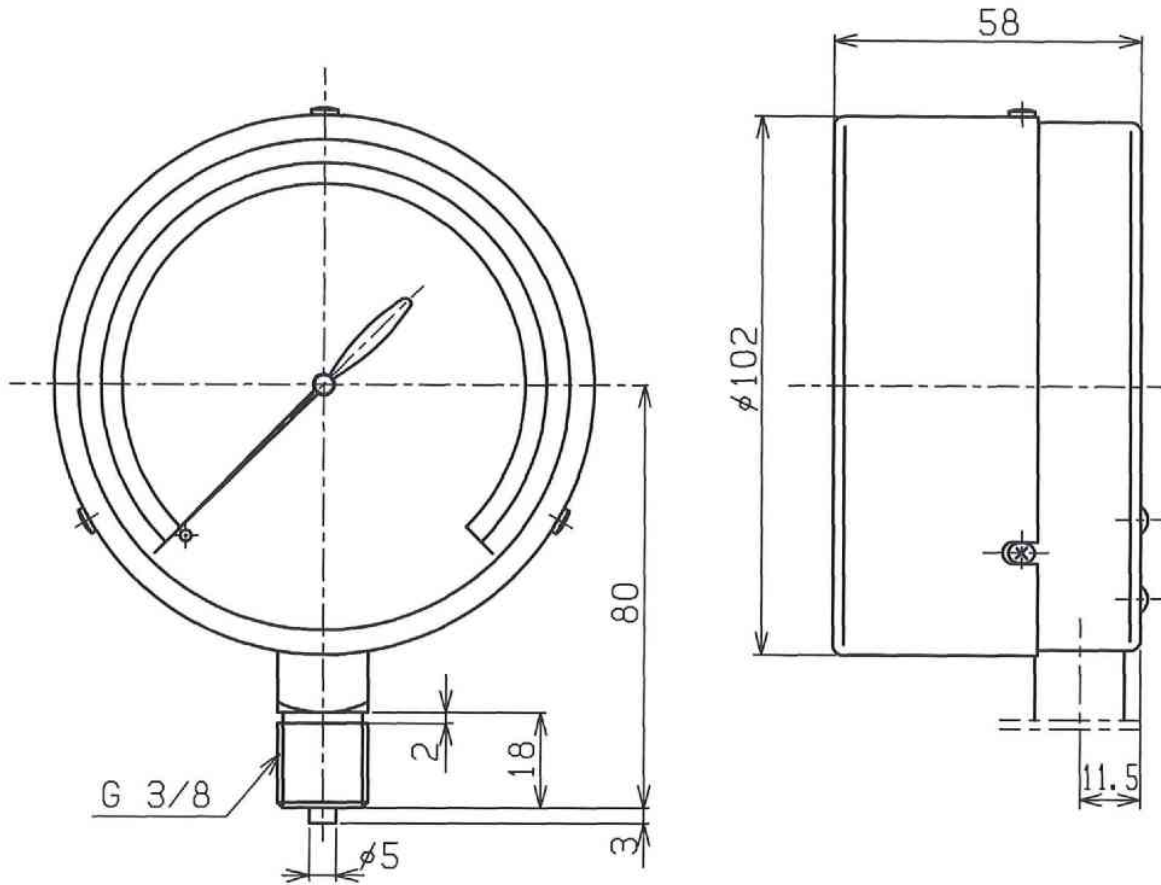
株 C3604 BD

チャンパー C2680 R-H

備考

日本工業規格認証取得工場		製作数量REQD No.	客先 CUSTOMER	殿
製図 DRAWN.BY SHINKURA	担当 CHECKED.BY ASAKAWA	承認 APPROVED 	微 圧 計	
112-95 C-305		尺度 SCALE FREE	AT3/8 x 75	
		製作年月日 DATE 10.06.02	外形図	
		右下精器製造株式会社 MIGISHITA SEIKI MFG.CO.,LTD	図面番号 DWG.No.	F H 1 0 0 6 - 1 4

改訂 REFORM			
改次	年月日	改数	改訂箇所
△			
△			



製作仕様

型式 CA411-211

圧力範囲

最小目盛

主材料 ケース SPC(黒塗装)

株 C3604 BD

チャンパー C2680 R-H

備考

日本工業規格認証取得工場		製作数量 REQD No.	客先 CUSTOMER
製図 DRAWN.BY	担当 CHECKED.BY	承認 APPROVED	微圧計
SHINKURA	SAIKI		AT3/8 x 100
T25-82 C-563		尺度 SCALE 製作年月日 DATE 12.06.29	外形図
		右下精器製造株式会社 MIGISHITA SEIKI MFG.CO.,LTD	図面番号 DWG.No.
			F T 1 2 0 6 - 1 3