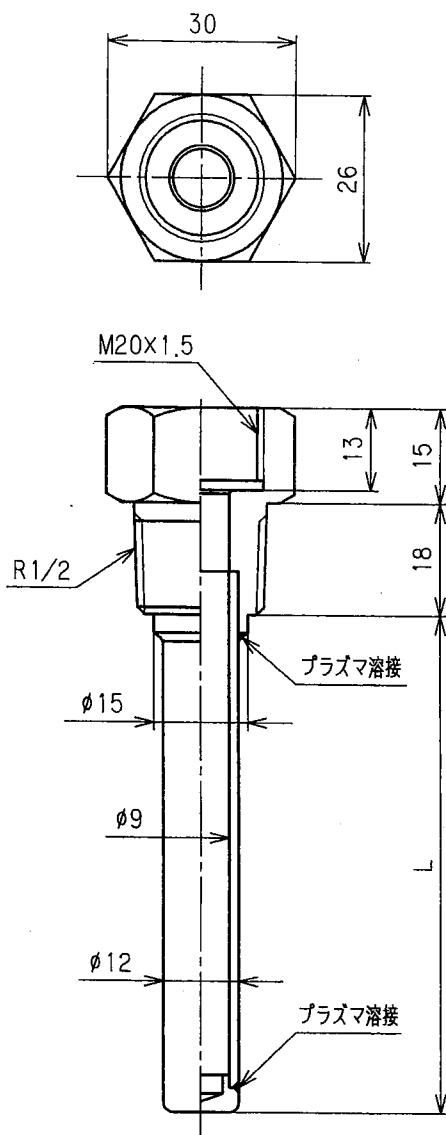


仕様

- ・材料 : 六角ネジ = C3604BD
パイプ = C2700T
- ・表面処理 : クロムメッキ
- ・L寸法 : L = 57 L = 82 L = 107
 L = 157 L = 207

						Appd.	Chkd.	Name
						<i>Hamada</i>	<i>J. Taniguchi</i>	保護管
						Scale Free	Dwn.	Type
						Date 2010.6.4	<i>Kotya</i>	D 1
						HYODA INSTRUMENTS CORPORATION		Draw. No.
Rev. Mark	Remarks	Date	Appd.	Chkd.	Dwn.			n 3203



仕様

・材料 : SUS304

- ・L寸法 : L = 60 L = 85 L = 110
 L = 160 L = 210 L = 260
 L = 310

						Appd.	Chkd.	Name
						<i>T. Yamada</i>	<i>T. Taguchi</i>	保護管
						Scale Free	Dwn.	Type
						Date 2010.11.16	<i>K. Ota</i>	D 1
						HYODA INSTRUMENTS CORPORATION		Draw. No.
Rev. Mark	Remarks	Date	Appd.	Chkd.	Dwn.			n 3204