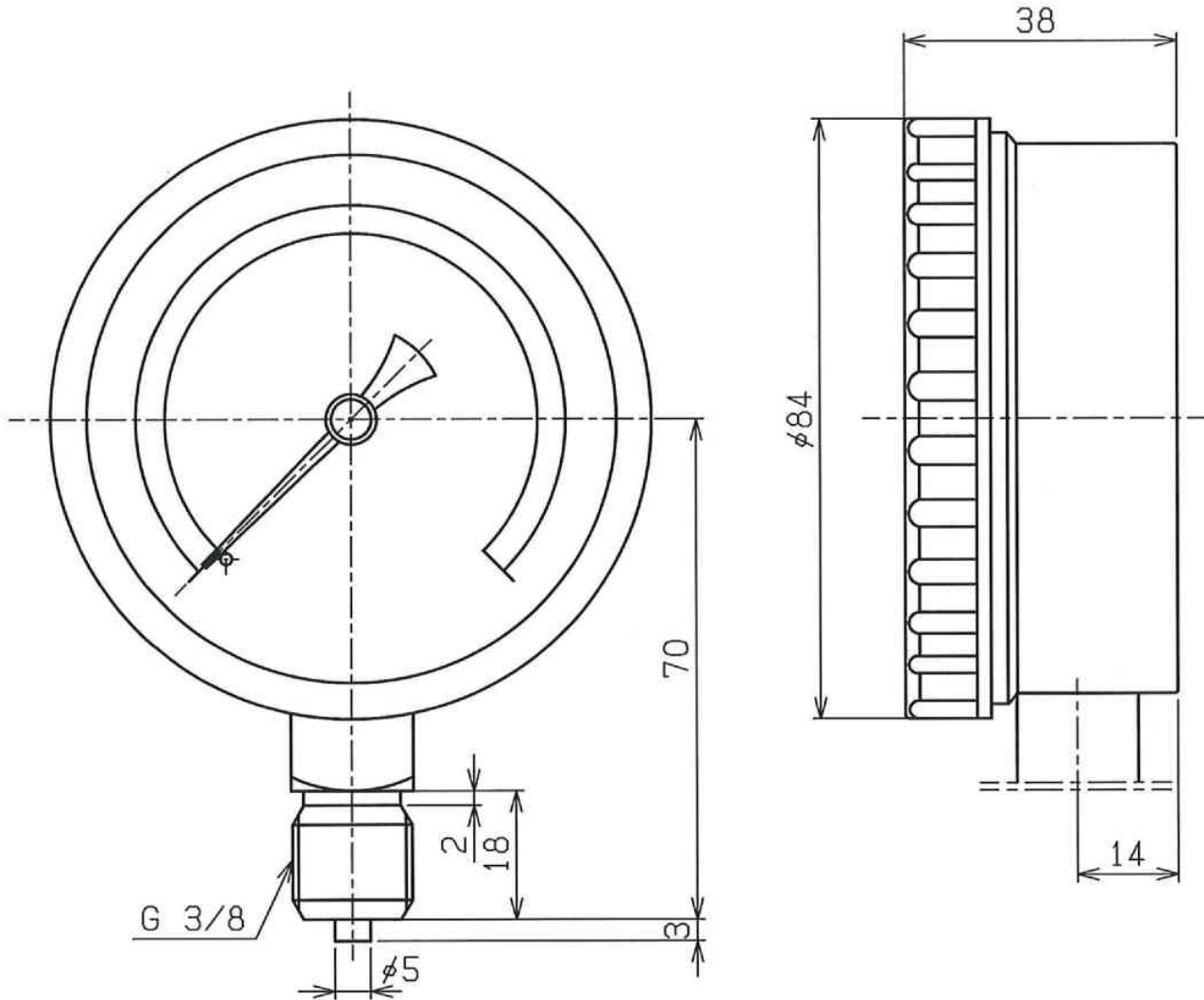


改訂 REFORM			
改次	年月日	改数	改訂個所
△			
△			



製作仕様

型式	G311-261	
圧力範囲		
最小目盛		
主材料	ケース	ABS
	株	ステンレス
	ブルドン管	ステンレス
精度	±1.6% FS	
備考		

日本工業規格認証取得工場			製作数量 REQD No.	客先 CUSTOMER	殿
製図 DRAWN BY	担当 CHECKED BY	承認 APPROVED	尺度 SCALE	ステンレス	
SHINKURA	ASAKAWA		製図日 DATE 14.09.24	AT3/8 x 75	
137-72 C-19				外形図	
			右下精器製造株式会社 MIGISHITA SEIKI MFG.CO.,LTD	図面番号 DWG.No.	F H 1 4 0 9 - 3 3

