

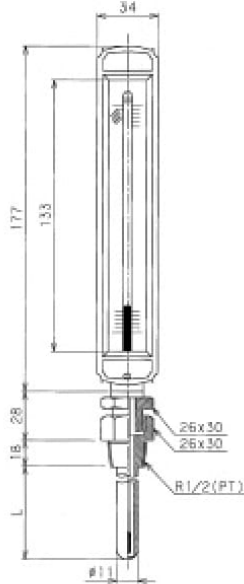
# THERMOMETERS

## Products Guide

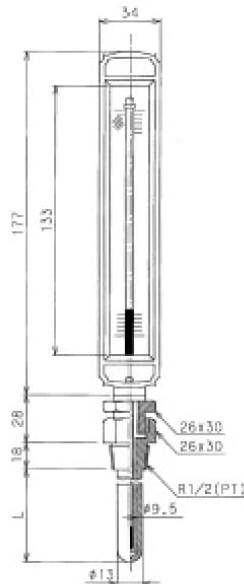
### 平型保護枠付温度計



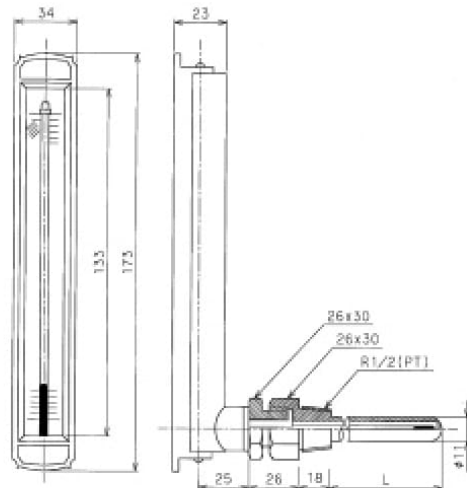
**CIUS**  
ユニオンスリーブ



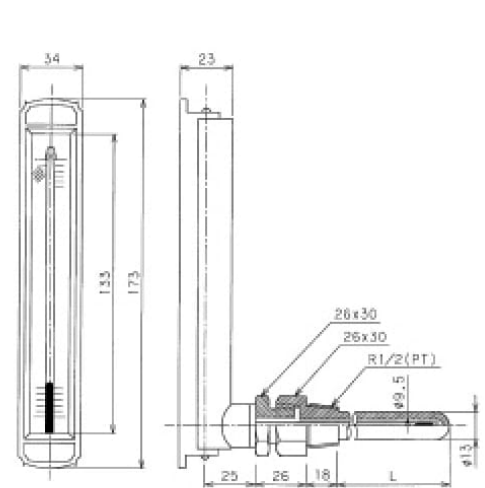
**CIW**  
ウエル付



**CLUS**  
ユニオンスリーブ



**CLW**  
ウエル付



#### 製作仕様

##### 取付ネジ

R1/2 (標準)、G1/2、R3/8、G3/8、R3/4、G3/4、M24/P2 etc

##### 温度範囲

0~50℃ (1℃)、0~100℃ (2℃)、0~120℃ (2℃)、0~150℃ (2℃)、  
0~200℃ (2℃)、-20~50℃ (1℃)、-50~50℃ (2℃)  
( )は1目盛り値℃です。

感温部長さ (mm) : 25、50、75、100、150、200 etc

※感温部長さはネジ下長さ標準とします。

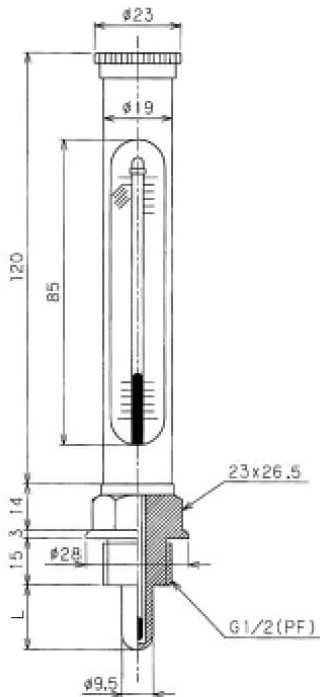
#### 主要部品材料

名 称	材 質
目 盛 板	アルミ黒板白文字
カ バ ー	ZDC クロームメッキ
保 護 枠	ZDC ライトグリーン ハンマートン塗装
空廻ナット	C3604BD クロームメッキ
取付ネジ部	C3604BD クロームメッキ
感 温 筒	C2700T クロームメッキ
挿 入 筒	C3604BD & C2700T クロームメッキ (標準)、SUS304

## 丸型保護枠付温度計

直型

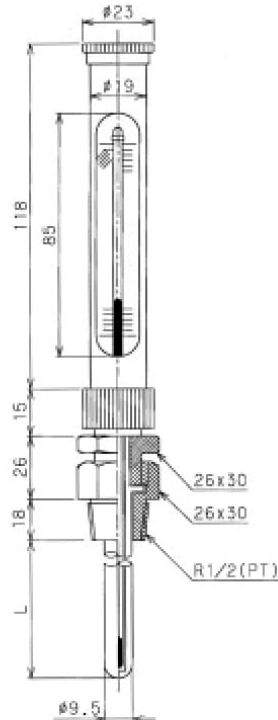
**GIS**  
シングル



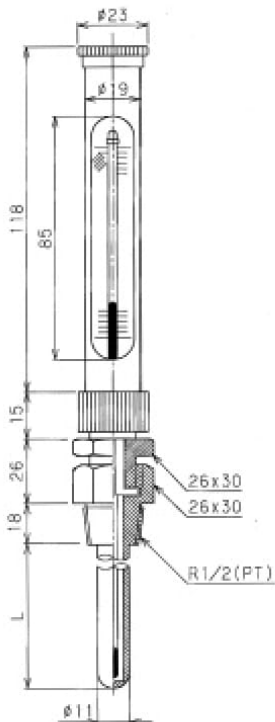
L=20mmに限りφ13



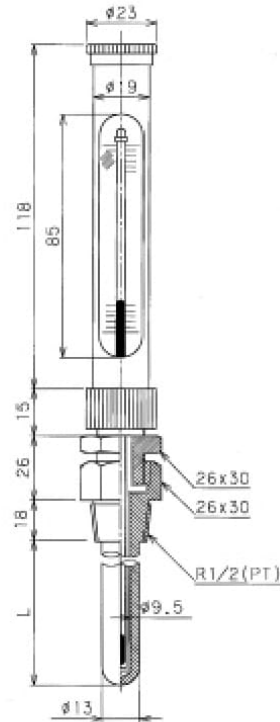
**GIU**  
ユニオン



**GIUS**  
ユニオンスリーブ



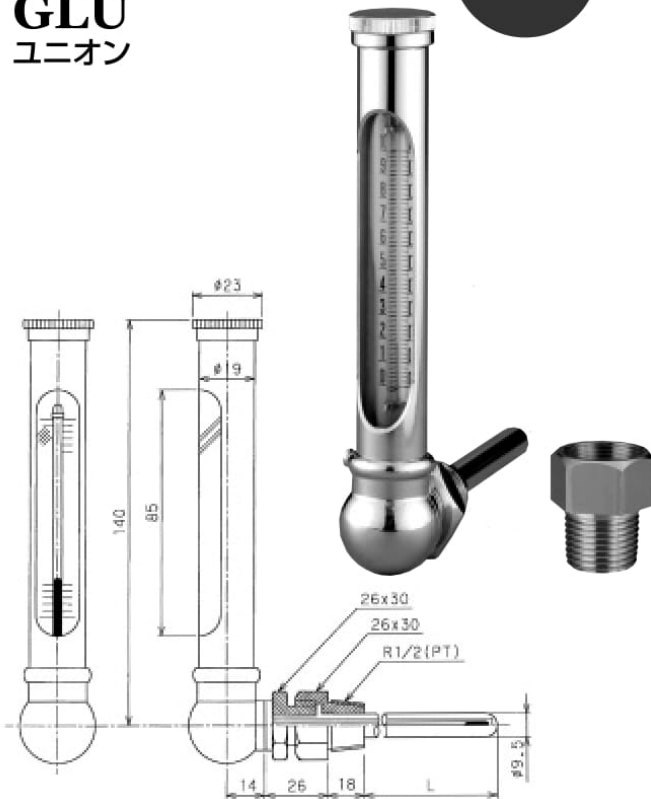
**GIW**  
ウエル付



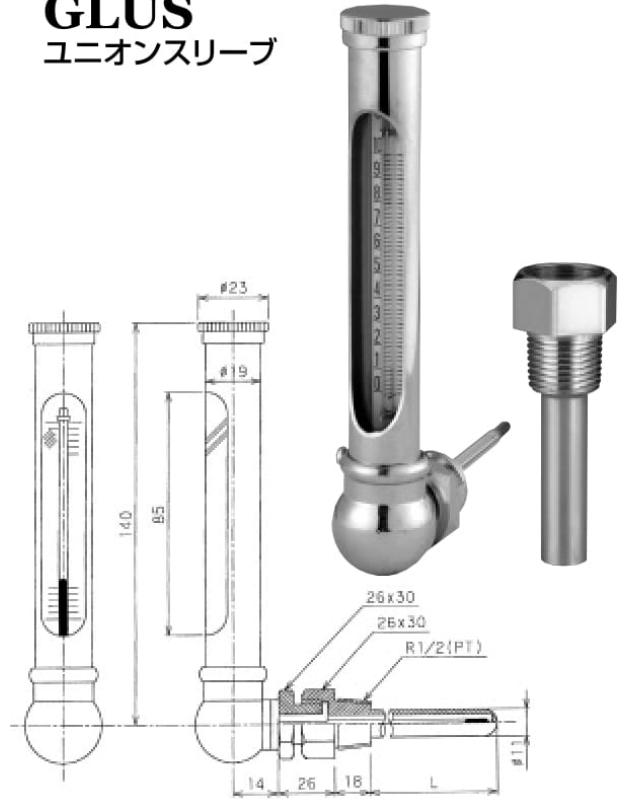
# 丸型保護枠付温度計

**L型**

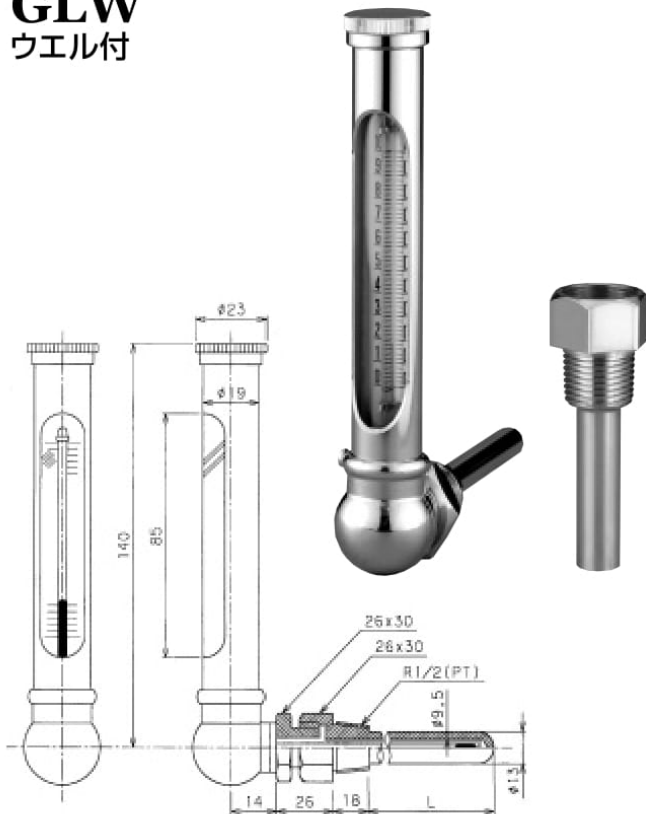
**GLU**  
ユニオン



**GLUS**  
ユニオンスリーブ



**GLW**  
ウエル付



## 製作仕様

取付ネジ R1/2 (標準)、G1/2、R3/8、G3/8、R3/4、G3/4、M24/P2 etc  
 温度範囲 0~50℃ (1℃)、0~100℃ (2℃)、0~120℃ (2℃)、0~150℃ (2℃)、0~200℃ (5℃)、-20~50℃ (2℃)、-50~50℃ (2℃)  
 ( )は1目盛り値℃です。

感温部長さ (mm) 25、50、75、100、150、200 etc

※感温部長さはネジ下長さ標準とします。

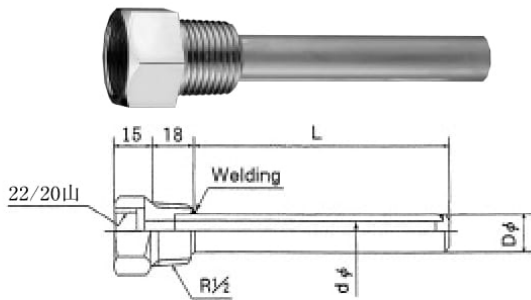
※GIS (シングルタイプ) のみ、G1/2標準です。

## 主要部品材料

名称	材質
目盛板	アルミ白板黒文字
キャップ	C3604BD クロームメッキ
保護筒	C2700T クロームメッキ
保護筒受	C3604BD クロームメッキ
エルボ	ZDC クロームメッキ
空廻りナット	C3604BD クロームメッキ
取付ネジ部	C3604BD クロームメッキ
感温筒	C2700T クロームメッキ
挿入筒	C3604BD & C2700T クロームメッキ (標準)、SUS304

特殊寸法、特殊材質の製作も承っております。  
 詳しくは弊社まで。

# 保護管(サーモウエル)



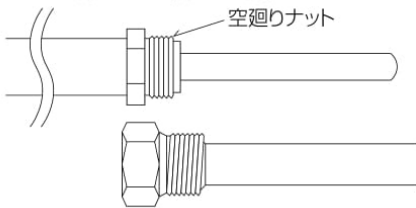
## 製作仕様

取付ネジ	R1/2(標準)、G1/2、R3/4、G3/4、M24/P2
L寸法(標準)	25、50、75、100、150、200(mm)
感温部(標準)	外径(φD)13mm、内径(φd)10mm
材質(標準)	BS(クロームメッキ) SUS304(溶接式)、SUS316、 SUS316L、チタン

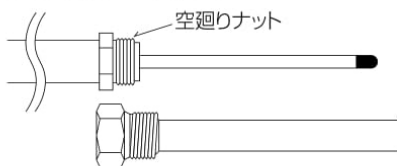
上記以外の特殊寸法、材質の製作も承っております。  
詳しくは弊社まで。

## 感温部及び取付け部の構造と種類

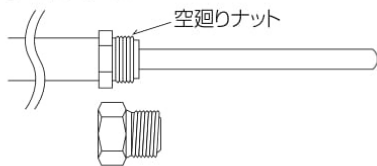
### 1. ウエル付タイプ(保護管付)



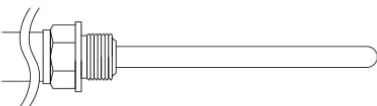
### 2. ユニオンスリーブタイプ



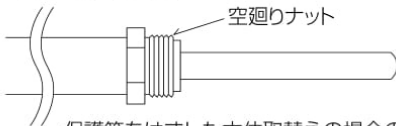
### 3. ユニオンタイプ



### 4. シングルタイプ(直結型)



### 5. 半ユニオンタイプ



保護管をはずした本体取替えの場合の形状です。

## 保護管について

温風や冷風等、被測定物が外に漏れ出しても大きな支障が無い場合を除き、保護管を使用して下さい。

被測定物の種類や状態、取り付ける設備の材質等使用条件を考慮し、適切な保護管を選定して下さい。

又、以下に示す条件下では必ず保護管を使用して下さい。

- ・被測定物が感温部を腐食させる恐れのある場合。
- ・感温部に圧力のかかる場合。
- ・被測定物が流体の場合。
- ・温度計を取り外すと被測定物が漏れ、他に支障が出る場合。

### (1) 保護管の材質

被測定物の影響で腐食しない材料を選定して下さい。耐食性が適合していないと保護管が腐食し、破損の可能性があります。

設備の材質と保護管の材質は出来るだけ同じ種類を選定することが基本です。

### (2) 保護管の種類

BS製保護管(弊社標準品)の使用範囲は原則として感温部長さ150mmまでです。

150mmを越える場合は、ステンレス製溶接保護管又はくり抜き保護管を選定して下さい。

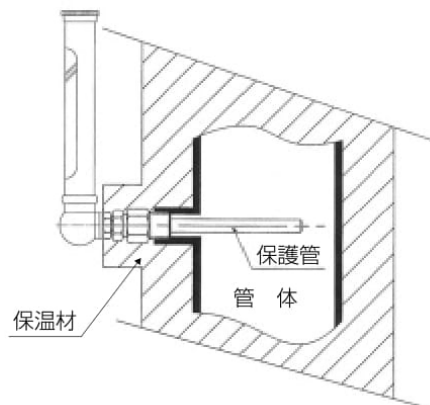
### (3) 保護管の強度

被測定物の状態や保護管の長さ等使用条件を正しく把握し、適切な強度の保護管を選定して下さい。

特に被測定物に流れや圧力がある場合は、注意が必要です。

## 取扱上の注意

- 本製品は保護管の中にガラス棒温度計が直接入っていますので、特に感温部の中のガラス管に衝撃を与えるとガラス管が破れてしまいます。十分に注意して運搬してください。
- 指示部は直接雨や蒸気のかかる場所は避けてください。  
又、振動、衝撃のある場所への取付けは避けて下さい。
- 感温部の取付けに対しては被測温体の圧力、腐食性、流速、振動等を考慮して下さい。
- 感温部を変形させない様にして下さい。破損します。
- 感温部(ネジ下部分)は流体に完全に挿入して下さい。  
完全でなければ正確な温度は指示いたしません。



※本カタログの製品については、改良のため予告なく外観、仕様など変更することがあります。

## (有)大日計器製作所

〒550-0015 大阪市西区南堀江3丁目10番5

E-mail info@dainichi-keiki.com

TEL. (06) 6535-0350

FAX. (06) 6535-0360

## 特約店